

VOX BROCHURE 2026

*Inclusief inhuizen en montage**



■ Modellen

VOX Small	4
VOX Small+	8
VOX Medium	14
VOX Teams	18
VOX Large 2p	22
VOX Large 4p	26
VOX XLarge	32

■ Technische specificaties

Melamine houtnerfstructuur kleuren	37
MDF kleuren	37
Pulver kleuren	37
RAL kleuren	37
Sonus akoestische stof	38
Catrin akoestische stof	38
Tonda akoestische stof	39
Tapijttegels	40
Stofgroepen	40
Afmetingen	41
Technische informatie	44

*Nederland

Prijzen zijn inclusief inhuizen en montage op locatie, uitgaande van een standaard inhuissituatie.

*België

Postcodegebied 2000-2999 en 3500-3999:

Prijzen inclusief inhuizen en montage op locatie, uitgaande van een standaard inhuissituatie.

Overige postcodegebieden:

Een vaste meerprijs van € 175,00 netto bovenop de standaard nettoprijzen incl. montage volgens de actuele inkooprijlijst, uitgaande van een standaard inhuissituatie.

In drukke kantooromgevingen is geconcentreerd werken niet altijd vanzelfsprekend.

Onze concentratie units bieden de ideale oplossing voor medewerkers die behoefte hebben aan een stille en afgeschermd werkplek. Deze units zijn speciaal ontworpen om focus en productiviteit te bevorderen, zelfs in de meest hectische omgevingen.

De naam **VOX** komt uit het Latijn en betekent: stem / geluid. Een toepasselijke naam voor deze collectie telefooncellen en overlegcabines. Op en rond de werkomgeving wordt meer en meer gecommuniceerd, met als gevolg een toename van stem en/of geluid. Deze units bieden privacy wanneer nodig en de inrichting is comfortabel.



Dimbare luchtcirculatie

De lucht wordt 120 m³ t/m 256 m³ per uur ververs, afhankelijk van het model



Veiligheidsglas

Alle glaspanelen zijn uitgevoerd met 8-10mm veiligheidsglas



Uitstekende geluidsisolatie

Geluidsisolatie klasse A of B: 29 dB t/m 31 dB, afhankelijk van het model



Elektra

VOX modellen zijn standaard voorzien van stopcontact 230V en diverse extra mogelijkheden



Dimbare LED verlichting

Verlichting af te stemmen op het type gebruik



Top Prijs-Kwaliteit verhouding

In gebruik van alle materialen & onderdelen



Standaard met zwenkwielen

Na installatie ter plaatse, gemakkelijk te verplaatsen naar de gewenste plek



Diverse opties mogelijk

Personalisatiemogelijkheden wat betreft interieur en exterieur.

Bij plaatsing van een mogelijke bestelling, zullen een plattegrond en het inhuissformulier ook dienen te worden meegezonden.

Bij het maken van een offerte adviseren wij u om de inhuissituatie bij uw klant goed te checken, om mogelijke extra kosten te voorkomen.

Heeft u vragen of twijfelt u over de inhuissituatie? Neem dan gerust contact met ons op.

Testrapporten op aanvraag beschikbaar. Voor afbeeldingen en overige informatie zie www.vox-pod.nl

Indien geen extra opties worden gekozen, wordt de VOX uitgevoerd met de basisopties. Deze basisopties zijn in de prijslijst aangegeven met STD in de prijskolom.



Tussensegment in 8 mm spaanplaat met Melamine houtnerfstructuur



Tussensegment gestoffeerd



Tussensegment uitgevoerd met whiteboard
Veiligheidsglas afgewerkt met 40% gematteerde folie



Dichte achterpanelen in dezelfde uitvoering als
kleurkeuze panelen buitenzijde en stoffering binnenzijde



Lamellenset incl. frame* uitgevoerd in
25 mm MDF gepoedercoated in RAL of Pulver



Lamellenset incl. frame* uitgevoerd in
25 mm spaanplaat met Melamine toplaag

*Lamellenset MDF of Melamine ook na te bestellen voor reeds geleverde VOX pods. Kleur metalen frame is altijd aan kleur framewerk buitenzijde pod.

VOX Small, standaard uitvoering **VOX101**
 Afmetingen buitenkant: 100 (b) x 100 (d) x 230 (h)
 Afmetingen binnenkant: 88 (b) x 96 (d) x 211 (h)
 Gewicht: 400 kg
 Geluidsisolatie klasse A: 31 dB
 Stroomaansluiting via zijkant buitenzijde (linksonder) en bovenkant
 Dimbare LED verlichting, 1x plafond armatuur 27 (b) x 27 (d), kleur: matzwart
 Dimbaar mechanisch ventilatiesysteem, voorzien van 5 ventilatoren
 Luchtcirculatie: 270 CFM / 127 L/s / 256 m³ HR
 Sensor dimbare automatische ventilatie en systeemverlichting
 1x Elektrische unit 230V, kleur matzwart
 Stelvoeten en wielen t.b.v. exacte plaatsing na montage



De standaarduitvoering is exclusief de extra opties: elektra, tafelbladen, afwerking en extra's *NB: Getoonde afbeeldingen zijn voorzien van extra opties*

Kies uw kleur panelen binnenzijde en plafond

Metalen delen aan binnenzijde zijn in de kleur ZW - Zwart RAL9005

S011	Gestoffeerd in:	
	• Camira Fabrics Sonus <i>(zie pagina 38 voor kleuropties)</i>	STD
	• Kets Fabrics Catrin <i>(zie pagina 38 voor kleuropties)</i>	
	• Kets Fabrics Tonda <i>(zie pagina 39 voor kleuropties)</i>	

Extra optie: plafond *(meerdere keuzes mogelijk)*

Onderstaande opties worden geplaatst in het plafond

T901	Sensor dimbare automatische ventilatie en systeemverlichting <i>(instelbaar: 10s/30s/90s/3m/7m/15m)</i>	STD
T902	Waarschuwingssysteem (geluid/licht) <i>(aansluiting door een erkend installateur)</i>	
T903	In plafond ingebouwde sprinklerinstallatie t.b.v. aansluiting op reeds bestaand sprinklersysteem <i>(aansluiting door een erkend installateur)</i>	

Kies uw kleur tapijt

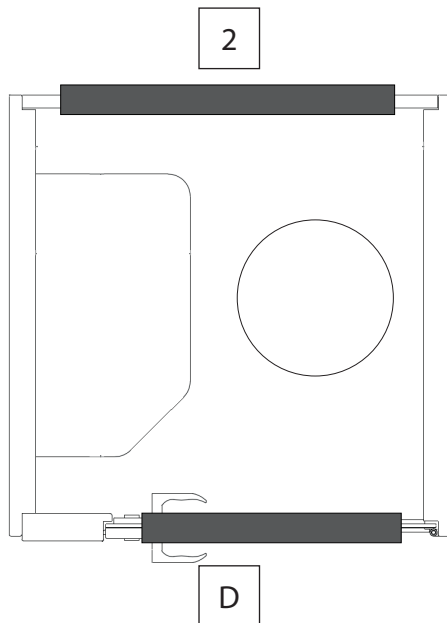
S021	Standaard antraciet schoonlooptapijt	STD
VXS-D01	Tapijttegels Desso Retrace i.p.v. schoonlooptapijt <i>(zie pagina 40 voor kleuropties)</i>	

Kies uw kleur metalen framework buitenzijde

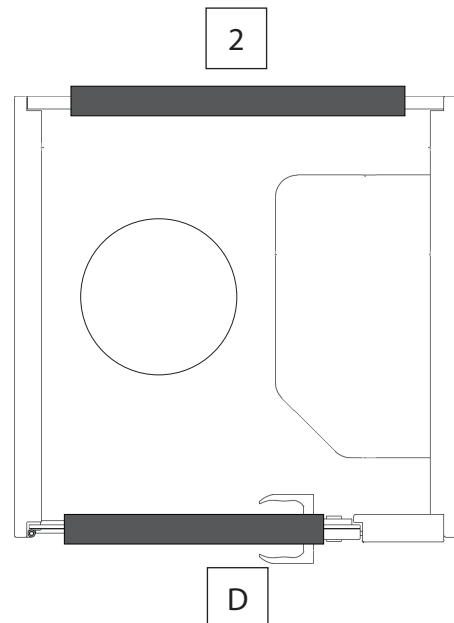
Dak- en vloerrand, verticale frontpanelen en kaders, raamkozijnen, zijpanelen en deurgreep *(onderdelen hebben dezelfde uitvoering, kleurencombinatie niet mogelijk)*

S031	RAL standaard kleuren <i>(zie pagina 37 voor kleuropties)</i>	STD
E032	Pulver kleuren met structuur <i>(zie pagina 37 voor kleuropties)</i>	
E033	RAL overige kleuren	

Draairichting deur: Rechtsdraaiend



Draairichting deur: Linksdraaiend



Paneel D: Deur

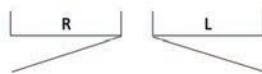
Deurgreep standaard in kleur metalen buitenpanelen

Kies uw draairichting van de deur (maak één keuze uit de twee opties, inbegrepen bij de basisprijs)

STD

SR Rechtsdraaiend

SL Linksdraaiend



Kies uw bewerking van het glas van de deur

S051 100% transparant veiligheidsglas

E052 Veiligheidsglas afgewerkt met 40% gematteerde folie

E053 Veiligheidsglas afgewerkt met 100% gematteerde folie

STD

Extra optie: Deur

T904 Deur voorzien van cilinderslot met sleutel

Paneel 2: Achterpaneel

Kies uw bewerking van het achterpaneel

S081 100% transparant veiligheidsglas

E082 Veiligheidsglas afgewerkt met 40% gematteerde folie

E083 Veiligheidsglas afgewerkt met 100% gematteerde folie

STD

E084 Dicht paneel (paneel heeft altijd dezelfde uitvoering als kleurkeuze metalen framework buitenzijde)

- Buitenzijde **RAL standaard kleuren** en binnenzijde dezelfde kleurkeuze als stoffering panelen
- Buitenzijde **overige RAL of Pulver kleuren** en binnenzijde dezelfde kleurkeuze als stoffering panelen

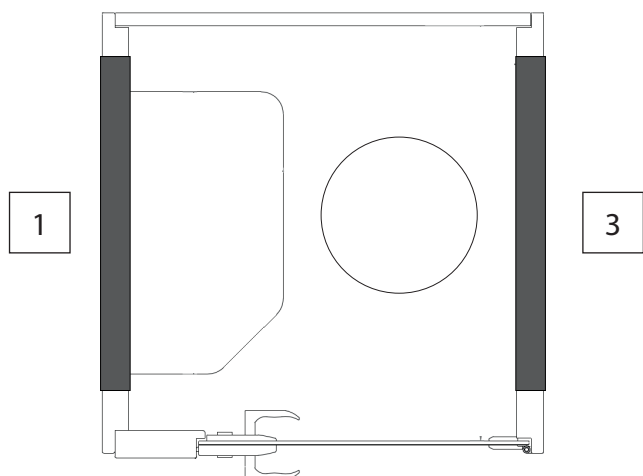
Catrin
Sonus Tonda

Extra optie: Paneel 2

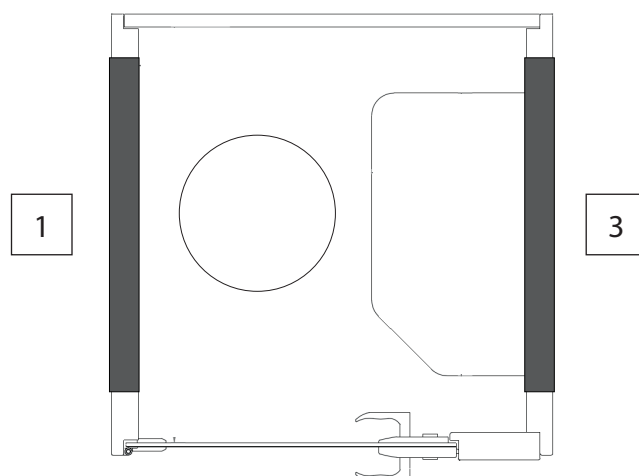
VX-HLV-998 Lamellenset (13 st) incl. frame t.b.v. VOX Small achterzijde, 100 cm breed, per lamel 50 mm dp x 25 mm br

- Uitgevoerd in spaanplaat met **Melamine** toplaag (zie pagina 37 voor kleuropties)
- Uitgevoerd in **MDF** gepoedercoated in standaard **RAL** kleuren (zie pagina 37 voor kleuropties)
- Uitgevoerd in **MDF** gepoedercoated in overige **RAL** kleuren
- Uitgevoerd in **MDF** gepoedercoated in **Pulver** kleuren met structuur (zie pagina 37 voor kleuropties)

Draairichting deur: Rechtsdraaiend



Draairichting deur: Linksdraaiend



Paneel 1 en 3: Zijpanelen

Het paneel met tafelblad is aan de binnenzijde standaard voorzien van schakelaar en dimmer voor ventilatie en verlichting, kleur: matzwart en 1x Elektrische unit 230V, kleur: matzwart

Het paneel achter de zitkruk is aan de binnenzijde standaard voorzien van 1x kledinghaak 30 x 70 mm in de kleur ZW - Zwart RAL9005

Kies uw bewerking van de tussensegmenten van de zijpanelen (buitenzijde)

(Keuze is voor beide zijpanelen gelijk en kan niet verschillend zijn)

- | | | |
|------|---|-----|
| S061 | Metaal in dezelfde uitvoering als kleurkeuze panelen buitenzijde | STD |
| E062 | Tussensegmenten in spaanplaat 8mm met Melamine houtnerfstructuur
<i>(zie pagina 37 voor kleuropties)</i> | |
| E064 | Tussensegmenten gestoffeerd in: | |
| | • Camira Fabrics Sonus <i>(zie pagina 38 voor kleuropties)</i> | |
| | • Kets Fabrics Catrin <i>(zie pagina 38 voor kleuropties)</i> | |
| | • Kets Fabrics Tonda <i>(zie pagina 39 voor kleuropties)</i> | |

Extra optie: Tussensegmenten zijpanelen buitenzijde *(meerdere keuzes mogelijk)*

- E063 Tussensegment met een whiteboard:
- Paneel 1
 - Paneel 3

Extra optie: Elektra

Onderstaande optie wordt geplaatst in het tafelblad

T910 Draadloze oplader voor mobiele telefoon *(alleen geschikt voor tafelblad met vaste hoogte)*

Extra opties: Elektra *(meerdere keuzes mogelijk)*

Elektra wordt bevestigd boven de tafel

T905 1x USB-A en 1x USB-C, kleur: matzwart *(plaatsing naast standaard stopcontact)*

T906 1x Data Lijn (Cat 6), kleur: matzwart *(plaatsing naast standaard stopcontact)*

T907 1x 230V, **plaatsing op 60 cm vanaf vloer**, kleur: matzwart

T908 1x 230V, **plaatsing boven het tafelblad**, kleur: matzwart *(plaatsing naast standaard stopcontact)*

T909 Ophangbeugel voor flatscreen 28-32 inch inclusief 1x 230V aansluitpunt achter de beugel *(niet mogelijk bij een elektrisch verstelbaar blad)*

Extra optie: Tafel *(zie pagina 37 voor kleuropties)*

Het tafelblad wordt bevestigd aan de binnenzijde van paneel 1 of 3, afhankelijk van de draairichting van de deur

T991 Tafelblad **vaste hoogte** 110 cm, 64 br x 35 dp, metalen wandbevestiging, 25mm spaanplaat met **Melamine** toplaag, 2mm bladrand

T992 Tafelblad **vaste hoogte** 110 cm, 64 br x 35 dp, metalen wandbevestiging, 30mm **MDF** met HPL Zero krasvaste toplaag, gefaceteerde bladrand

T993 Tafelblad **elektrisch verstelbaar** 65-110 cm, 64 br x 35 dp, elektrisch duo-railmechaniek verwerkt in achterwand, metalen bevestiging, 25mm spaanplaat met **Melamine** toplaag, 2mm bladrand

T994 Tafelblad **elektrisch verstelbaar** 65-110 cm, 64 br x 35 dp, elektrisch duo-railmechaniek verwerkt in achterwand, metalen bevestiging, 30mm **MDF** met HPL Zero krasvaste toplaag, gefaceteerde bladrand

Extra optie: Zitkruk

VXS-3456 Zitkruk, **niet verplaatsbaar, vast in vloer**, draaibaar en in hoogte verstelbaar, met voetensteun, zitkussen rond 34 cm, dikte 10 cm.

Framekleur: **ZW - Zwart**

(zie pagina 40 voor stofgroepen)

Stofgroep 1

Stofgroep 2

Stofgroep 3

Stofgroep 4

Stofgroep 5

VSK-ZW Zitkruk, **verplaatsbaar, op ronde voetplaat**, draaibaar en in hoogte verstelbaar, met voetensteun zitkussen rond 34 cm, dikte 10 cm.

Framekleur: **ZW - Zwart**

(zie pagina 40 voor stofgroepen)

Stofgroep 1

Stofgroep 2

Stofgroep 3

Stofgroep 4

Stofgroep 5

VOX Small+, standaard uitvoering

VOX151

Afmetingen buitenkant: 120 (b) x 100 (d) x 230 (h)

Afmetingen binnenkant: 108 (b) x 96 (d) x 211 (h)

Gewicht: 475 kg

Geluidsisolatie klasse B: 29 dB

Stroomaansluiting via zijkant buitenzijde (linksonder) en bovenkant

Dimbare LED verlichting, 1x plafond armatuur 27 (b) x 27 (d), kleur: matzwart

Dimbaar mechanisch ventilatiesysteem, voorzien van 5 ventilatoren

Luchtcirculatie: 270 CFM / 127 L/s / 213 m³ HR

Sensor dimbare automatische ventilatie en systeemverlichting

1x Elektrische unit 230V, kleur matzwart

Stelvoeten en wielen t.b.v. exacte plaatsing na montage



De standaarduitvoering is exclusief de extra opties: elektra, tafelbladen, afwerking en extra's *NB: Getoonde afbeeldingen zijn voorzien van extra opties*

Kies uw kleur panelen binnenzijde en plafond

Metalen delen aan binnenzijde zijn in de kleur ZW - Zwart RAL9005

S011 Gestoffeerd in:

- Camira Fabrics Sonus *(zie pagina 38 voor kleuropties)*
- Kets Fabrics Catrin *(zie pagina 38 voor kleuropties)*
- Kets Fabrics Tonda *(zie pagina 39 voor kleuropties)*

STD

Extra optie: plafond *(meerdere keuzes mogelijk)*

Onderstaande opties worden geplaatst in het plafond

T901 Sensor dimbare automatische ventilatie en systeemverlichting *(instelbaar: 10s/30s/90s/3m/7m/15m)*

STD

T902 Waarschuwingssysteem (geluid/licht) *(aansluiting door een erkend installateur)*

T903 In plafond ingebouwde sprinklerinstallatie t.b.v. aansluiting op reeds bestaand sprinklersysteem *(aansluiting door een erkend installateur)*

Kies uw kleur tapijt

S021 Standaard antraciet schoonlooptapijt

STD

VXP-D01 Tapijttegels Desso Retrace i.p.v. schoonlooptapijt *(zie pagina 40 voor kleuropties)*

Kies uw kleur metalen framework buitenzijde

Dak- en vloerrand, verticale frontpanelen en kaders, raamkozijnen, zijpanelen en deurgreep *(onderdelen hebben dezelfde uitvoering, kleurencombinatie niet mogelijk)*

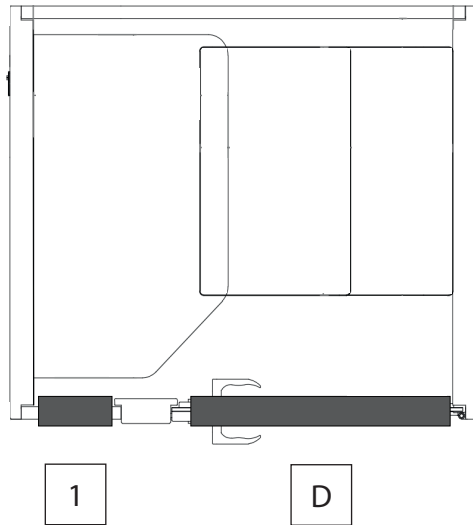
S031 RAL standaard kleuren *(zie pagina 37 voor kleuropties)*

STD

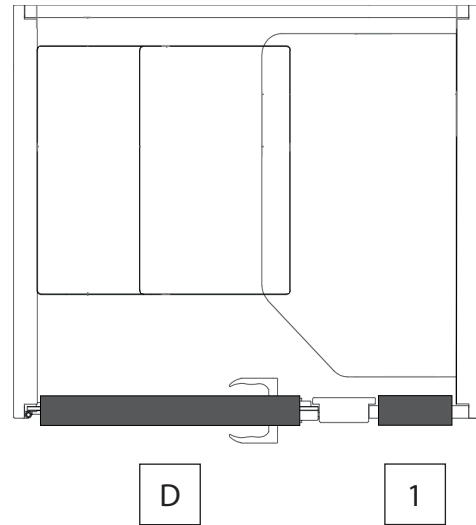
E032 Pulver kleuren met structuur *(zie pagina 37 voor kleuropties)*

E033 RAL overige kleuren

Draairichting deur: Rechtsdraaiend



Draairichting deur: Linksdraaiend



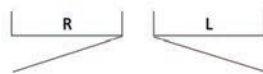
Paneel D: Deur

Deurgreep standaard in kleur metalen buitenpanelen

Kies uw draairichting van de deur *(maak één keuze uit de twee opties, inbegrepen bij de basisprijs)*

STD

SR Rechtsdraaiend



SL Linksdraaiend

Kies uw bewerking van het glas van de deur

S051 100% transparant veiligheidsglas

STD

E052 Veiligheidsglas afgewerkt met 40% gematteerde folie

E053 Veiligheidsglas afgewerkt met 100% gematteerde folie

Extra optie: Deur

T904 Deur voorzien van cilinderslot met sleutel

Paneel 1: Frontpaneel

Kies uw bewerking van het frontpaneel

S041 100% transparant veiligheidsglas

STD

E042 Veiligheidsglas afgewerkt met 40% gematteerde folie

E043 Veiligheidsglas afgewerkt met 100% gematteerde folie

E044 Dicht paneel *(paneel heeft altijd dezelfde uitvoering als kleurkeuze metalen framework buitenzijde)*

Catrin
Sonus Tonda

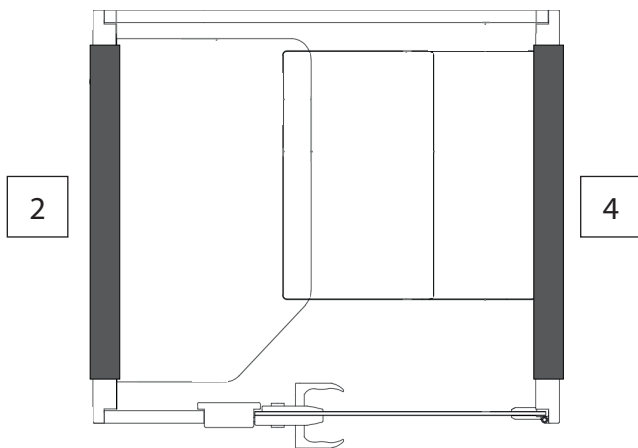
- Buitenzijde **RAL standaard kleuren** en binnenzijde dezelfde kleurkeuze als stoffering panelen
- Buitenzijde **overige RAL of Pulver kleuren** en binnenzijde dezelfde kleurkeuze als stoffering panelen

Extra optie: Paneel 1

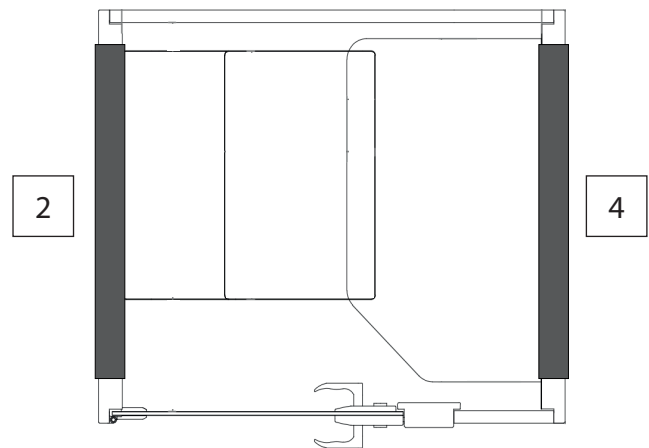
VX-HLV-285 Lamellenset (4 st) incl. frame t.b.v. VOX Small+ voorzijde, 28,5 cm breed, per lamel 50 mm dp x 25 mm br

- Uitgevoerd in spaanplaat met **Melamine** toplaag *(zie pagina 37 voor kleuropties)*
- Uitgevoerd in MDF gepoedercoated in standaard **RAL** kleuren *(zie pagina 37 voor kleuropties)*
- Uitgevoerd in MDF gepoedercoated in overige **RAL** kleuren
- Uitgevoerd in MDF gepoedercoated in **Pulver** kleuren met structuur *(zie pagina 37 voor kleuropties)*

Draairichting deur: Rechtsdraaiend



Draairichting deur: Linksdraaiend



Paneel 2 en 4: Zijpanelen

Het paneel met tafelblad is aan de binnenzijde standaard voorzien van schakelaar en dimmer voor ventilatie en verlichting, kleur: matzwart en 1x Elektrische unit 230V, kleur: matzwart

Het paneel achter de zitkruk is aan de binnenzijde standaard voorzien van 1x kledinghaak 30 x 70 mm in de kleur ZW - Zwart RAL9005

Kies uw bewerking van de tussensegumenten van de zijpanelen (buitenzijde)

(Keuze is voor beide zijpanelen gelijk en kan niet verschillend zijn)

- | | | |
|------|--|-----|
| S061 | Metaal in dezelfde uitvoering als kleurkeuze panelen buitenzijde | STD |
| E062 | Tussensegumenten in spaanplaat 8mm met Melamine houtnerfstructuur
<i>(zie pagina 37 voor kleuropties)</i> | |
| E064 | Tussensegumenten gestoffeerd in: <ul style="list-style-type: none"> • Camira Fabrics Sonus <i>(zie pagina 38 voor kleuropties)</i> • Kets Fabrics Catrin <i>(zie pagina 38 voor kleuropties)</i> • Kets Fabrics Tonda <i>(zie pagina 39 voor kleuropties)</i> | |

Extra optie: Tussensegumenten zijpanelen buitenzijde *(meerdere keuzes mogelijk)*

- E063 Tussensegment met een whiteboard:
- Paneel 2
 - Paneel 4

Extra optie: Tafel *(zie pagina 37 voor kleuropties)*

Het tafelblad wordt bevestigd aan de binnenzijde van paneel 2 of 4, afhankelijk van de draairichting van de deur

- | | |
|------|--|
| T981 | Tafelblad vaste hoogte 75 cm , 83 br x 50 dp, metalen wandbevestiging, 25mm spaanplaat met Melamine toplaag, 2mm bladrand |
| T982 | Tafelblad vaste hoogte 75 cm , 83 br x 50 dp, metalen wandbevestiging, 30mm MDF met HPL Zero krasvaste toplaag, gefaceteerde bladrand |
| T983 | Tafelblad vaste hoogte 110 cm , 83 br x 50 dp, metalen wandbevestiging, 25mm spaanplaat met Melamine toplaag, 2mm bladrand |
| T984 | Tafelblad vaste hoogte 110 cm , 83 br x 50 dp, metalen wandbevestiging, 30mm MDF met HPL Zero krasvaste toplaag, gefaceteerde bladrand |
| T985 | Tafelblad elektrisch verstelbaar 65-110 cm , 83 br x 50 dp, Elektrisch duo-railmechaniek verwerkt in achterwand, metalen bevestiging, 25mm spaanplaat met Melamine toplaag, 2mm bladrand |
| T986 | Tafelblad elektrisch verstelbaar 65-110 cm , 83 br x 50 dp, Elektrisch duo-railmechaniek verwerkt in achterwand, metalen bevestiging, 30mm MDF met HPL Zero krasvaste toplaag, gefaceteerde bladrand |

Extra optie: Elektra

Onderstaande optie wordt geplaatst in het tafelblad

T910 Draadloze oplader voor mobiele telefoon *(alleen geschikt voor tafelblad met vaste hoogte)*

Extra opties: Elektra *(meerdere keuzes mogelijk)*

Elektra wordt bevestigd boven de tafel

T905 1x USB-A en 1x USB-C, kleur: matzwart *(plaatsing naast standaard stopcontact)*

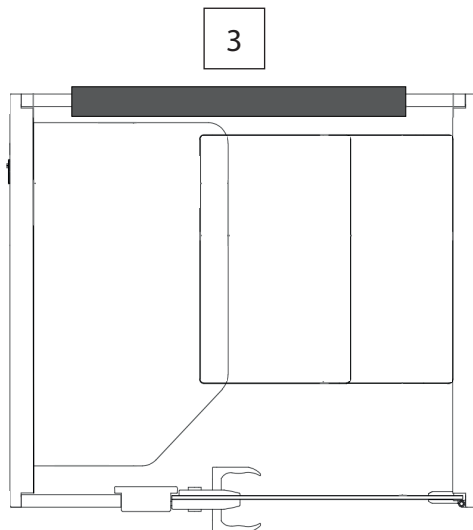
T906 1x Data Lijn (Cat 6), kleur: matzwart *(plaatsing naast standaard stopcontact)*

T907 1x 230V, plaatsing op 60 cm vanaf vloer, kleur: matzwart

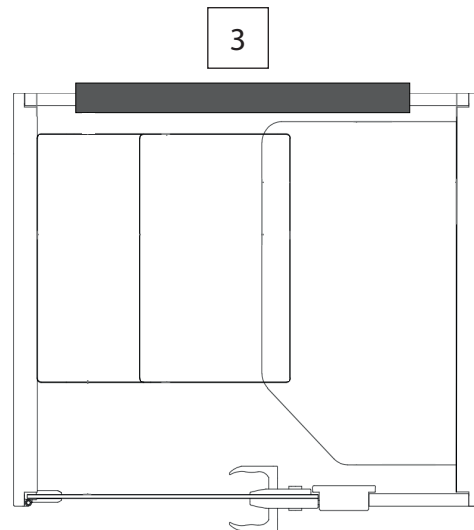
T908 1x 230V, plaatsing boven het tafelblad, kleur: matzwart *(plaatsing naast standaard stopcontact)*

T909 Ophangbeugel voor flatscreen 28-32 inch inclusief 1x 230V aansluitpunt achter de beugel *(niet mogelijk bij een elektrisch verstelbaar blad)*

Draairichting deur: Rechtsdraaiend



Draairichting deur: Linksdraaiend



Paneel 3: Achterpaneel

Kies uw bewerking van het achterpaneel

S081	100% transparant veiligheidsglas	STD
E082	Veiligheidsglas afgewerkt met 40% gematteerde folie	
E083	Veiligheidsglas afgewerkt met 100% gematteerde folie	

E084 Dicht paneel *(paneel heeft altijd dezelfde uitvoering als kleurkeuze metalen framework buitenzijde)*

- Buitenzijde **RAL standaard kleuren** en binnenzijde dezelfde kleurkeuze als stoffering panelen
- Buitenzijde **overige RAL of Pulver kleuren** en binnenzijde dezelfde kleurkeuze als stoffering panelen

Catrin
Sonus Tonda

Extra optie: Paneel 3

VX-HLV-1200 Lamellenset (16 st) incl. frame t.b.v. VOX Small+ achterzijde, 120 cm breed, per lamel 50 mm dp x 25 mm br

- Uitgevoerd in spaanplaat met **Melamine** toplaag *(zie pagina 37 voor kleuropties)*
- Uitgevoerd in MDF gepoedercoated in standaard **RAL** kleuren *(zie pagina 37 voor kleuropties)*
- Uitgevoerd in MDF gepoedercoated in overige **RAL** kleuren
- Uitgevoerd in MDF gepoedercoated in **Pulver** kleuren met structuur *(zie pagina 37 voor kleuropties)*

Extra optie: Zitkruk of Bank

VXS-3456 **Zitkruk, niet verplaatsbaar, vast in vloer**, draaibaar en in hoogte verstelbaar,
met voetensteun, zitkussen rond 34 cm, dikte 10 cm.

Framekleur: **ZW - Zwart**

(zie pagina 40 voor stofgroepen)

Stofgroep 1
Stofgroep 2
Stofgroep 3
Stofgroep 4
Stofgroep 5

VSK-ZW **Zitkruk, verplaatsbaar, op ronde voetplaat**, draaibaar en in hoogte verstelbaar,
met voetensteun zitkussen rond 34 cm, dikte 10 cm.

Framekleur: **ZW - Zwart**

(zie pagina 40 voor stofgroepen)

Stofgroep 1
Stofgroep 2
Stofgroep 3
Stofgroep 4
Stofgroep 5

VXP-0019 **Bank, compleet gestoffeerd, op metalen sledeframe in de kleur ZW - Zwart**

Afmetingen: 60 cm br x 65 cm dp

(zie pagina 40 voor stofgroepen)

Stofgroep 1
Stofgroep 2
Stofgroep 3
Stofgroep 4
Stofgroep 5

VOX Teams & VOX Small



Houtlook zijwand



Whiteboard

40% Gematteerde raamfolie

VOX Medium, standaard uitvoering

VOX201

Afmetingen buitenkant: 170 (b) x 120 (d) x 230 (h)

Afmetingen binnenkant: 158 (b) x 114 (d) x 211 (h)

Gewicht: 570 kg

Geluidsisolatie klasse B: 29 dB

Stroomaansluiting via zijkant buitenzijde (linksonder) en bovenkant

Dimbare LED verlichting, 1x plafond armatuur 27 (b) x 27 (d), kleur: matzwart

Dimbaar mechanisch ventilatiesysteem, voorzien van 5 ventilatoren

Luchtcirculatie: 270 CFM / 127 L/s / 120 m³ HR

Sensor dimbare automatische ventilatie en systeemverlichting

1x Elektrische unit 230V, kleur matzwart

Stelvoeten en wielen t.b.v. exacte plaatsing na montage



De standaarduitvoering is exclusief de extra opties: elektra, tafelbladen, afwerking en extra's NB: Getoonde afbeeldingen zijn voorzien van extra opties

Kies uw kleur panelen binnenzijde en plafond

Metalen delen aan binnenzijde zijn in de kleur ZW - Zwart RAL9005

S011 Gestoffeerd in:

- Camira Fabrics Sonus (zie pagina 38 voor kleuropties)
- Kets Fabrics Catrin (zie pagina 38 voor kleuropties)
- Kets Fabrics Tonda (zie pagina 39 voor kleuropties)

STD

Extra optie: plafond (meerdere keuzes mogelijk)

Onderstaande opties worden geplaatst in het plafond

T901 Sensor dimbare automatische ventilatie en systeemverlichting (instelbaar: 10s/30s/90s/3m/7m/15m)

STD

T902 Waarschuwingssysteem (geluid/licht) (aansluiting door een erkend installateur)

T903 In plafond ingebouwde sprinklerinstallatie t.b.v. aansluiting op reeds bestaand sprinklersysteem (aansluiting door een erkend installateur)

Kies uw kleur tapijt

S021 Standaard antraciet schoonlooptapijt

STD

VXM-D01 Tapijttegels Desso Retrace i.p.v. schoonlooptapijt (zie pagina 40 voor kleuropties)

Kies uw kleur metalen framework buitenzijde

Dak- en vloerrand, verticale frontpanelen en kaders, raamkozijnen, zijpanelen en deurgreep (onderdelen hebben dezelfde uitvoering, kleurencombinatie niet mogelijk)

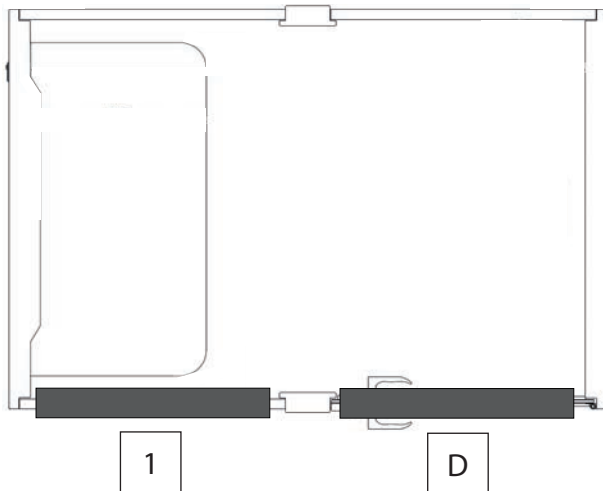
S031 RAL standaard kleuren (zie pagina 37 voor kleuropties)

STD

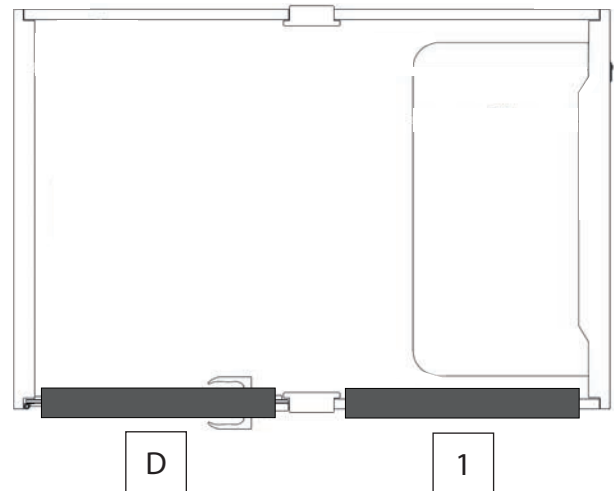
E032 Pulver kleuren met structuur (zie pagina 37 voor kleuropties)

E033 RAL overige kleuren

Draairichting deur: Rechtsdraaiend



Draairichting deur: Linksdraaiend



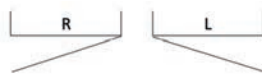
Paneel D: Deur

Deurgreep standaard in kleur metalen buitenpanelen

Kies uw draairichting van de deur (maak één keuze uit de twee opties, inbegrepen bij de basisprijs)

STD

SR Rechtsdraaiend



SL Linksdraaiend

Kies uw bewerking van het glas van de deur

S051 100% transparant veiligheidsglas

STD

E052 Veiligheidsglas afgewerkt met 40% gematteerde folie

E053 Veiligheidsglas afgewerkt met 100% gematteerde folie

Extra optie: Deur

T904 Deur voorzien van cilinderslot met sleutel

Paneel 1: Frontpaneel

Kies uw bewerking van het frontpaneel

S041 100% transparant veiligheidsglas

STD

E042 Veiligheidsglas afgewerkt met 40% gematteerde folie

E043 Veiligheidsglas afgewerkt met 100% gematteerde folie

E044 Dicht paneel (paneel heeft altijd dezelfde uitvoering als kleurkeuze metalen framework buitenzijde)

Catrin
Sonus Tonda

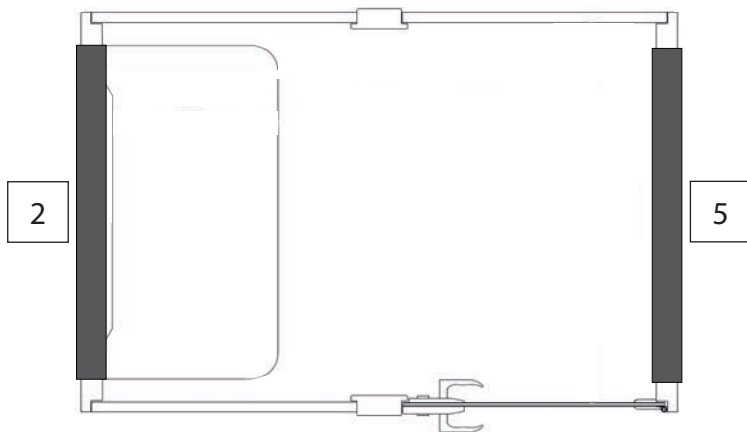
- Buitenzijde **RAL standaard kleuren** en binnenzijde dezelfde kleurkeuze als stoffering panelen
- Buitenzijde **overige RAL of Pulver kleuren** en binnenzijde dezelfde kleurkeuze als stoffering panelen

Extra optie: Paneel 1

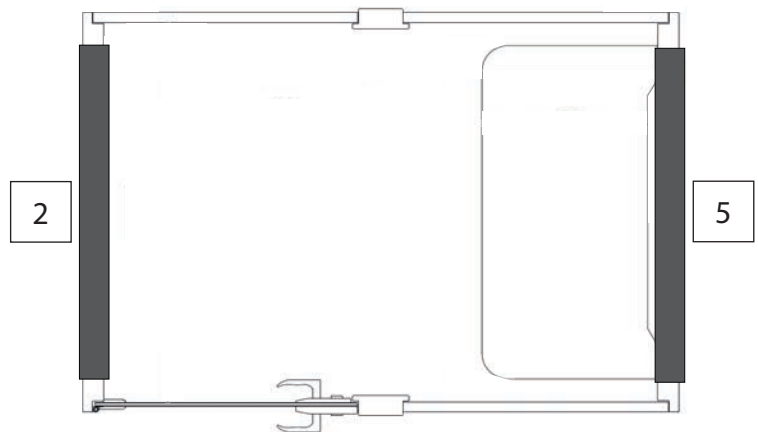
VX-HLV-780 Lamellenset (10 st) incl. frame t.b.v. VOX Medium voorzijde, 78 cm breed, per lamel 50 mm dp x 25 mm br

- Uitgevoerd in spaanplaat met **Melamine toplaag** (zie pagina 37 voor kleuropties)
- Uitgevoerd in MDF gepoedercoated in standaard **RAL** kleuren (zie pagina 37 voor kleuropties)
- Uitgevoerd in MDF gepoedercoated in overige **RAL** kleuren
- Uitgevoerd in MDF gepoedercoated in **Pulver** kleuren met structuur (zie pagina 37 voor kleuropties)

Draairichting deur: Rechtsdraaiend



Draairichting deur: Linksdraaiend



Paneel 2 en 5: Zijpanelen

Het paneel met tafelblad is aan de binnenzijde standaard voorzien van schakelaar en dimmer voor ventilatie en verlichting, kleur: matzwart en 1x elektrische unit 230V, kleur: matzwart.

Het paneel achter het zitmeubilair is aan de binnenzijde standaard voorzien van 1x kledinghaak 30 x 70 mm in de kleur ZW - Zwart RAL9005

Kies uw bewerking van de tussensegmenten van de zijpanelen (buitenzijde)

(Keuze is voor beide zijpanelen gelijk en kan niet verschillend zijn)

- | | | |
|------|---|-----|
| S061 | Metaal in dezelfde uitvoering als kleurkeuze panelen buitenzijde | STD |
| E062 | Tussensegmenten in spaanplaat 8 mm met Melamine houtnerfstructuur
<i>(zie pagina 37 voor kleuropties)</i> | |
| E064 | Tussensegmenten gestoffeerd in: <ul style="list-style-type: none"> • Camira Fabrics Sonus <i>(zie pagina 38 voor kleuropties)</i> • Kets Fabrics Catrin <i>(zie pagina 38 voor kleuropties)</i> • Kets Fabrics Tonda <i>(zie pagina 39 voor kleuropties)</i> | |

Extra optie: Tussensegmenten zijpanelen buitenzijde *(meerdere keuzes mogelijk)*

- E063 Tussensegment met een whiteboard:
- Paneel 2
 - Paneel 5

Extra optie: Tafel *(zie pagina 37 voor kleuropties)*

Het tafelblad wordt bevestigd aan de binnenzijde van paneel 2 of 5, afhankelijk van de draairichting van de deur

- T971 Tafelblad **vaste hoogte 75 cm**, 100 br x 50 dp, metalen wandbevestiging, 25mm spaanplaat met **Melamine** toplaag, 2mm bladrand
- T972 Tafelblad **vaste hoogte 75 cm**, 100 br x 50 dp, metalen wandbevestiging, 30mm **MDF** met HPL Zero krasvaste toplaag, gefaceteerde bladrand
- T973 Tafelblad **elektrisch verstelbaar 65-110 cm**, 100 br x 50 dp, elektrisch duo-railmechaniek verwerkt in achterwand, metalen bevestiging, 25mm spaanplaat met **Melamine** toplaag, 2mm bladrand
- T974 Tafelblad **elektrisch verstelbaar 65-110 cm**, 100 br x 50 dp, elektrisch duo-railmechaniek verwerkt in achterwand, metalen bevestiging, 30mm **MDF** met HPL Zero krasvaste toplaag, gefaceteerde bladrand

Extra optie: Elektra

Onderstaande optie wordt geplaatst in het tafelblad

T910 Draadloze oplader voor mobiele telefoon *(alleen geschikt voor tafelblad met vaste hoogte)*

Extra opties: Elektra *(meerdere keuzes mogelijk)*

Elektra wordt bevestigd boven de tafel

T905 1x USB-A en 1x USB-C, kleur: matzwart *(plaatsing naast standaard stopcontact)*

T906 1x Data Lijn (Cat 6), kleur: matzwart *(plaatsing naast standaard stopcontact)*

T907 1x 230V, plaatsing op 60 cm vanaf vloer, kleur: matzwart

T908 1x 230V, plaatsing boven het tafelblad, kleur: matzwart *(plaatsing naast standaard stopcontact)*

T909 Ophangbeugel voor flatscreen 28-32 inch inclusief 1x 230V aansluitpunt achter de beugel *(niet mogelijk bij een elektrisch verstelbaar blad)*

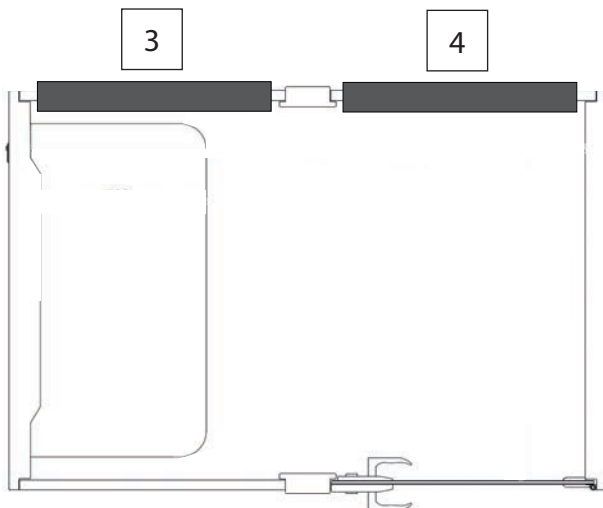
Extra optie: Flexframe elektrisch bureau i.p.v. tafel

HLSDR- Flexframe bureau recht, 113 x 67 cm, elektrisch verstelbaar 65 - 130 cm, incl. memoryfunctie.

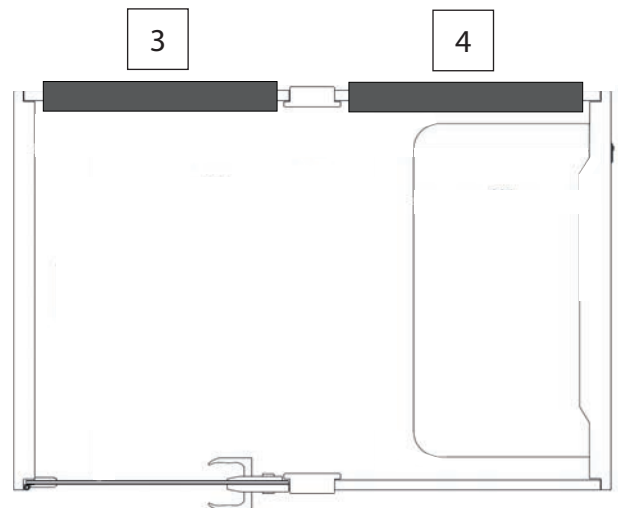
VXM Blad: 25mm Melamine *(zie pagina 40 voor kleuropties)*

Framekleur: Zwart, Wit of Aluminium

Draairichting deur: Rechtsdraaiend



Draairichting deur: Linksdraaiend



Paneel 3 en 4: Achterpanelen

Kies uw bewerking van het achterpaneel *(Keuze per paneel, prijs per stuk)*

S081	100% transparant veiligheidsglas	STD
E082	Veiligheidsglas afgewerkt met 40% gematteerde folie	
E083	Veiligheidsglas afgewerkt met 100% gematteerde folie	

E084 Dicht paneel *(paneel heeft altijd dezelfde uitvoering als kleurkeuze metalen framework buitenzijde)*

- Buitenzijde **RAL standaard kleuren** en binnenzijde dezelfde kleurkeuze als stoffering panelen
- Buitenzijde **overige RAL of Pulver kleuren** en binnenzijde dezelfde kleurkeuze als stoffering panelen

Extra optie: Paneel 3 en 4 *(Keuze per paneel, prijs per stuk)*

VX-HLV-780 Lamellenset (10 st) incl. frame per glaspaneel t.b.v. VOX Medium, 78 cm breed, per lamel 50 mm dp x 25 mm br

- Uitgevoerd in spaanplaat met **Melamine** toplaag *(zie pagina 37 voor kleuropties)*
- Uitgevoerd in MDF gepoedercoated in standaard **RAL** kleuren *(zie pagina 37 voor kleuropties)*
- Uitgevoerd in MDF gepoedercoated in overige **RAL** kleuren
- Uitgevoerd in MDF gepoedercoated in **Pulver** kleuren met structuur *(zie pagina 37 voor kleuropties)*

Aanbevolen netto communicatieprijs € 8.038

VOX Teams, standaard uitvoering, geschikt voor 2 personen **VOX251**
 Afmetingen buitenkant: 140 (b) x 140 (d) x 230 (h) € 5.783
 Afmetingen binnenkant: 128 (b) x 134 (d) x 211 (h)
 Gewicht: 700 kg
 Geluidsisolatie klasse B: 29 dB
 Stroomaansluiting via zijkant buitenzijde (linksonder) en bovenkant
 Dimbare LED verlichting, 1x plafond armatuur 27 (b) x 27 (d), kleur: matzwart
 Dimbaar mechanisch ventilatiesysteem, voorzien van 10 ventilatoren
 Luchtcirculatie: 540 CFM / 255 L/s / 241 m³ HR
 Sensor dimbare automatische ventilatie en systeemverlichting
 1x Elektrische unit 230V, kleur matzwart
 Stelvoeten en wielen t.b.v. exacte plaatsing na montage



De standaarduitvoering is exclusief de extra opties: elektra, tafelbladen, afwerking en extra's *NB: Getoonde afbeeldingen zijn voorzien van extra opties*

Kies uw kleur panelen binnenzijde en plafond

Metalen delen aan binnenzijde zijn in de kleur ZW - Zwart RAL9005

S011 Gestoffeerd in:

- Camira Fabrics Sonus *(zie pagina 38 voor kleuropties)*
- Kets Fabrics Catrin *(zie pagina 38 voor kleuropties)*
- Kets Fabrics Tonda *(zie pagina 39 voor kleuropties)*

STD

Extra optie: plafond *(meerdere keuzes mogelijk)*

Onderstaande opties worden geplaatst in het plafond

T901	Sensor dimbare automatische ventilatie en systeemverlichting <i>(instelbaar: 10s/30s/90s/3m/7m/15m)</i>	STD
T902	Waarschuwingssysteem (geluid/licht) <i>(aansluiting door een erkend installateur)</i>	
T903	In plafond ingebouwde sprinklerinstallatie t.b.v. aansluiting op reeds bestaand sprinklersysteem <i>(aansluiting door een erkend installateur)</i>	

Kies uw kleur tapijt

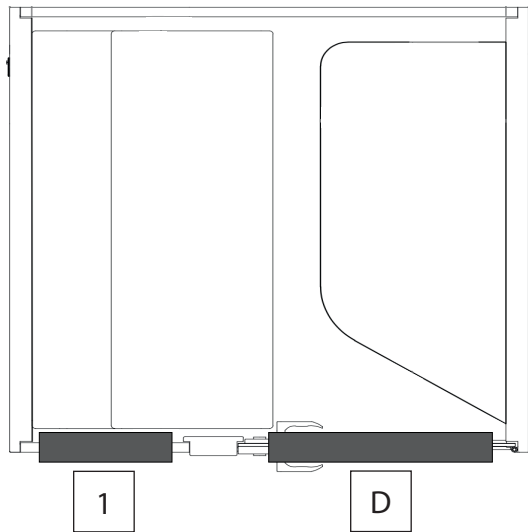
S021	Standaard antraciet schoonlooptapijt	STD
VXT-D01	Tapijttegels Desso Retrace i.p.v. schoonlooptapijt <i>(zie pagina 40 voor kleuropties)</i>	

Kies uw kleur metalen framework buitenzijde

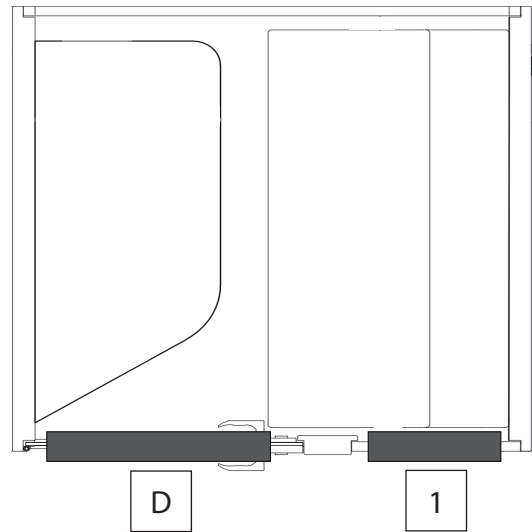
Dak- en vloerrand, verticale frontpanelen en kaders, raamkozijnen, zijpanelen en deurgreep *(onderdelen hebben dezelfde uitvoering, kleurencombinatie niet mogelijk)*

S031	RAL standaard kleuren <i>(zie pagina 37 voor kleuropties)</i>	STD
E032	Pulver kleuren met structuur <i>(zie pagina 37 voor kleuropties)</i>	
E033	RAL overige kleuren	

Draairichting deur: Rechtsdraaiend



Draairichting deur: Linksdraaiend



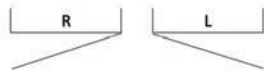
Paneel D: Deur

Deurgreep standaard in kleur metalen buitenpanelen

Kies uw draairichting van de deur (maak één keuze uit de twee opties, inbegrepen bij de basisprijs)

STD

SR Rechtsdraaiend



SL Linksdraaiend

Kies uw bewerking van het glas van de deur

S051 100% transparant veiligheidsglas

STD

E052 Veiligheidsglas afgewerkt met 40% gematteerde folie

E053 Veiligheidsglas afgewerkt met 100% gematteerde folie

Extra optie: Deur

T904 Deur voorzien van cilinderslot met sleutel

Paneel 1: Frontpaneel

Kies uw bewerking van het frontpaneel

S041 100% transparant veiligheidsglas

STD

E042 Veiligheidsglas afgewerkt met 40% gematteerde folie

E043 Veiligheidsglas afgewerkt met 100% gematteerde folie

E044 Dicht paneel (paneel heeft altijd dezelfde uitvoering als kleurkeuze metalen framework buitenzijde)

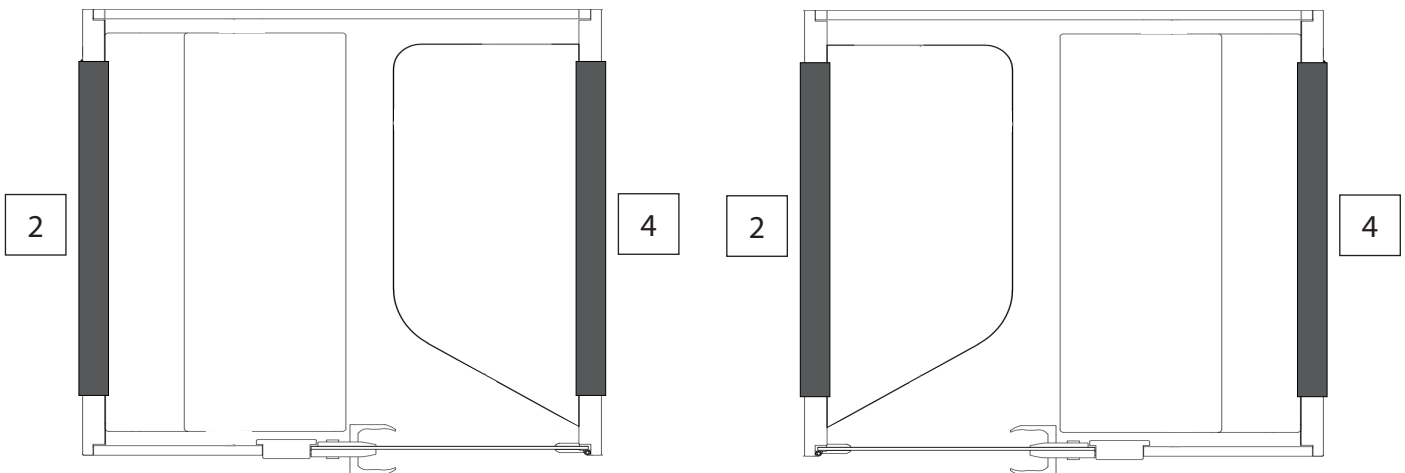
Catrin
Sonus Tonda

- Buitenzijde **RAL standaard kleuren** en binnenzijde dezelfde kleurkeuze als stoffering panelen
- Buitenzijde **overige RAL of Pulver kleuren** en binnenzijde dezelfde kleurkeuze als stoffering panelen

Extra optie: Paneel 1

VX-HLV-485 Lamellenset (6 st) incl. frame t.b.v. VOX Teams voorzijde, 48,5 cm breed, per lamel 50 mm dp x 25 mm br

- Uitgevoerd in spaanplaat met **Melamine** toplaag (zie pagina 37 voor kleuropties)
- Uitgevoerd in MDF gepoedercoated in standaard **RAL** kleuren (zie pagina 37 voor kleuropties)
- Uitgevoerd in MDF gepoedercoated in overige **RAL** kleuren
- Uitgevoerd in MDF gepoedercoated in **Pulver** kleuren met structuur (zie pagina 37 voor kleuropties)

Draairichting deur: Rechtsdraaiend**Draairichting deur: Linksdraaiend****Paneel 2 en 4: Zijpanelen**

Het paneel met tafelblad is aan de binnenzijde standaard voorzien van schakelaar en dimmer voor ventilatie en verlichting, kleur: matzwart en 1x elektrische unit 230V, kleur: matzwart.

Het paneel achter het zitmeubilair is aan de binnenzijde standaard voorzien van 1x kledinghaak 30 x 70 mm in de kleur ZW - Zwart RAL9005

Kies uw bewerking van de tussensegmenten van de zijpanelen (buitenzijde)

(Keuze is voor beide zijpanelen gelijk en kan niet verschillend zijn)

- | | | |
|------|---|-----|
| S061 | Metaal in dezelfde uitvoering als kleurkeuze panelen buitenzijde | STD |
| E062 | Tussensegmenten in spaanplaat 8 mm met Melamine houtnerfstructuur
<i>(zie pagina 37 voor kleuropties)</i> | |
| E064 | Tussensegmenten gestoffeerd in: <ul style="list-style-type: none"> • Camira Fabrics Sonus <i>(zie pagina 38 voor kleuropties)</i> • Kets Fabrics Catrin <i>(zie pagina 38 voor kleuropties)</i> • Kets Fabrics Tonda <i>(zie pagina 39 voor kleuropties)</i> | |

Extra optie: Tussensegmenten zijpanelen buitenzijde *(meerdere keuzes mogelijk)*

- E063 Tussensegment met een whiteboard:
- Paneel 2
 - Paneel 4

Extra optie: Tafel *(zie pagina 37 voor kleuropties)*

Het tafelblad wordt bevestigd aan de binnenzijde van paneel 2 of 4, afhankelijk van de draairichting van de deur

- T966 Tafelblad **vaste hoogte 75 cm**, 120/80 br x 50 dp, metalen wandbevestiging, 25mm spaanplaat met **Melamine** toplaag, 2mm bladrand
- T967 Tafelblad **vaste hoogte 75 cm**, 120/80 br x 50 dp, metalen wandbevestiging, 30mm **MDF** met HPL Zero krasvaste toplaag, gefaceteerde bladrand

Extra optie: Elektra

Onderstaande optie wordt geplaatst in het tafelblad

- T910 Draadloze oplader voor mobiele telefoon

Extra opties: Elektra *(meerdere keuzes mogelijk)*

Elektra wordt bevestigd boven de tafel

T905 1x USB-A en 1x USB-C, kleur: matzwart *(plaatsing naast standaard stopcontact)*

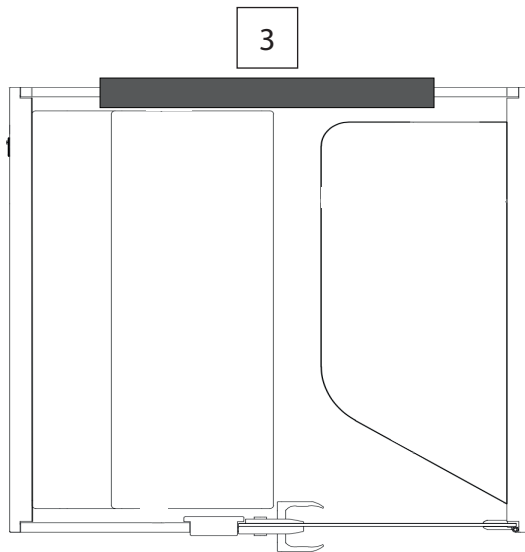
T906 1x Data Lijn (Cat 6), kleur: matzwart *(plaatsing naast standaard stopcontact)*

T907 1x 230V, plaatsing op 60 cm vanaf vloer, kleur: matzwart

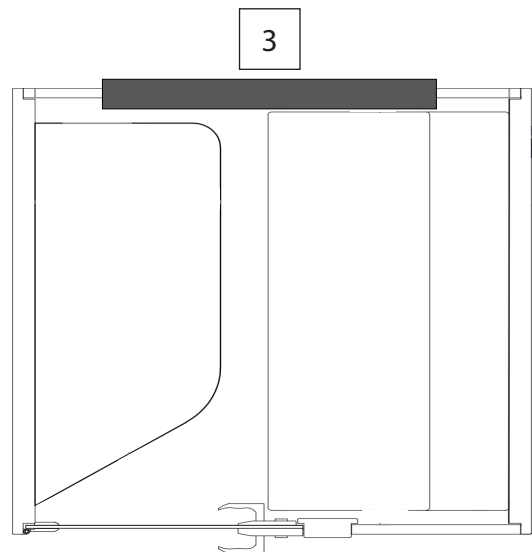
T908 1x 230V, plaatsing boven het tafelblad, kleur: matzwart *(plaatsing naast standaard stopcontact)*

T909 Ophangbeugel voor flatscreen 28-32 inch inclusief 1x 230V aansluitpunt achter de beugel

Draairichting deur: Rechtsdraaiend



Draairichting deur: Linksdraaiend



Paneel 3: Achterpaneel

Kies uw bewerking van het achterpaneel

S081 100% transparant veiligheidsglas

STD

E082 Veiligheidsglas afgewerkt met 40% gematteerde folie

E083 Veiligheidsglas afgewerkt met 100% gematteerde folie

E084 Dicht paneel *(paneel heeft altijd dezelfde uitvoering als kleurkeuze metalen framework buitenzijde)*

- Buitenzijde **RAL standaard kleuren** en binnenzijde dezelfde kleurkeuze als stoffering panelen
- Buitenzijde **overige RAL of Pulver kleuren** en binnenzijde dezelfde kleurkeuze als stoffering panelen

Extra optie: Paneel 3

VX-HLV-1400 Lamellenset (18 st) incl. frame t.b.v. VOX Teams achterzijde, 140 cm breed, per lamel 50 mm dp x 25 mm br

- Uitgevoerd in spaanplaat met **Melamine toplaag** *(zie pagina 37 voor kleuropties)*
- Uitgevoerd in MDF gepoedercoated in standaard **RAL kleuren** *(zie pagina 37 voor kleuropties)*
- Uitgevoerd in MDF gepoedercoated in overige **RAL kleuren**
- Uitgevoerd in MDF gepoedercoated in **Pulver kleuren met structuur** *(zie pagina 37 voor kleuropties)*

Extra optie: Bank

VXT-0019 Bank, compleet gestoffeerd, op metalen sledeframe in de kleur **ZW - Zwart**

Afmetingen: 125 cm br x 65 cm dp.

(zie pagina 40 voor stofgroepen)

Stofgroep 1

Stofgroep 2

Stofgroep 3

Stofgroep 4

Stofgroep 5

VOX Large 2p, standaard uitvoering, geschikt voor 2 personen **VOX351**
 Afmetingen buitenkant: 250 (b) x 100 (d) x 230 (h)
 Afmetingen binnenkant: 238 (b) x 94 (d) x 211 (h)
 Gewicht: 680 kg
 Geluidsisolatie klasse A: 30 dB
 Stroomaansluiting via zijkant buitenzijde (linksonder) en bovenkant
 Dimbare LED verlichting, 1x plafond armatuur 20 (b) x 50 (d), kleur: matzwart
 Dimbaar mechanisch ventilatiesysteem, voorzien van 10 ventilatoren
 Luchtcirculatie: 540 CFM / 255 LS / 194 m³ HR
 Sensor dimbare automatische ventilatie en systeemverlichting
 1x Elektrische unit 230V, kleur matzwart
 Stelvoeten en wielen t.b.v. exacte plaatsing na montage



De standaarduitvoering is exclusief de extra opties: elektra, tafelbladen, afwerking en extra's *NB: Getoonde afbeeldingen zijn voorzien van extra opties*

Kies uw kleur panelen binnenzijde en plafond

Metalen delen aan binnenzijde zijn in de kleur ZW - Zwart RAL9005

S011 Gestoffeerd in:

- Camira Fabrics Sonus *(zie pagina 38 voor kleuropties)*
- Kets Fabrics Catrin *(zie pagina 38 voor kleuropties)*
- Kets Fabrics Tonda *(zie pagina 39 voor kleuropties)*

STD

Extra optie: plafond *(meerdere keuzes mogelijk)*

Onderstaande opties worden geplaatst in het plafond

T901	Sensor dimbare automatische ventilatie en systeemverlichting <i>(instelbaar: 10s/30s/90s/3m/7m/15m)</i>	STD
T902	Waarschuwingssysteem (geluid/licht) <i>(aansluiting door een erkend installateur)</i>	
T903	In plafond ingebouwde sprinklerinstallatie t.b.v. aansluiting op reeds bestaand sprinklersysteem <i>(aansluiting door een erkend installateur)</i>	

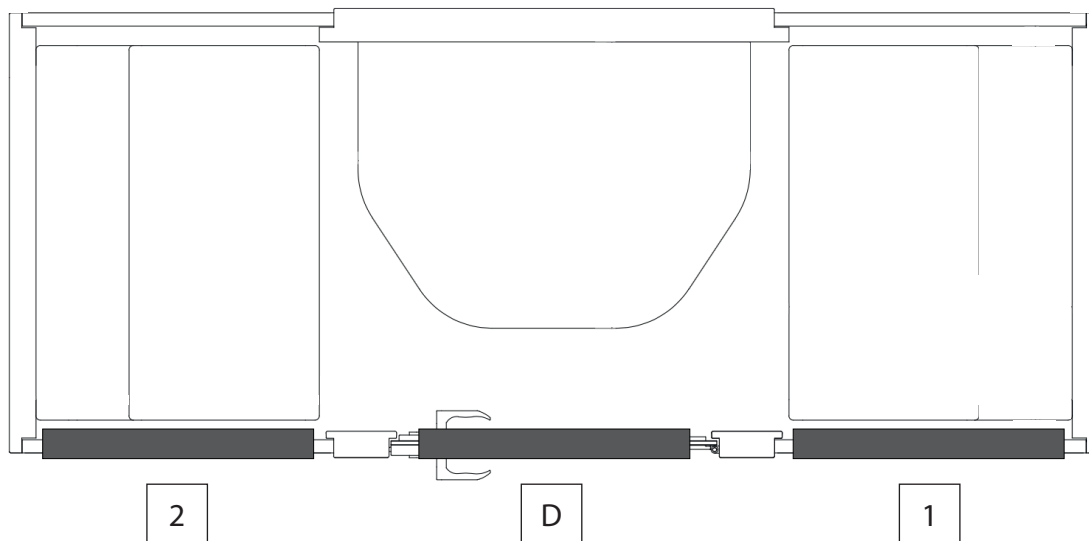
Kies uw kleur tapijt

S021	Standaard antraciet schoonlooptapijt	STD
VXD-D01	Tapijttegels Desso Retrace i.p.v. schoonlooptapijt <i>(zie pagina 40 voor kleuropties)</i>	

Kies uw kleur metalen framework buitenzijde

Dak- en vloerrand, verticale frontpanelen en kaders, raamkozijnen, zijpanelen en deurgreep *(onderdelen hebben dezelfde uitvoering, kleurencombinatie niet mogelijk)*

S031	RAL standaard kleuren <i>(zie pagina 37 voor kleuropties)</i>	STD
E032	Pulver kleuren met structuur <i>(zie pagina 37 voor kleuropties)</i>	
E033	RAL overige kleuren	



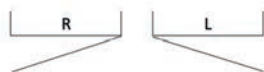
Paneel D: Deur

Deurgreep standaard in kleur metalen buitenpanelen

Kies uw draairichting van de deur (maak één keuze uit de twee opties, inbegrepen bij de basisprijs)

STD

SR Rechtsdraaiend



SL Linksdraaiend

Kies uw bewerking van het glas van de deur

S051 100% transparant veiligheidsglas

STD

E052 Veiligheidsglas afgewerkt met 40% gematteerde folie

E053 Veiligheidsglas afgewerkt met 100% gematteerde folie

Extra optie: Deur

T904 Deur voorzien van cilinderslot met sleutel

Paneel 1 en 2: Frontpanelen

Kies uw bewerking van de frontpanelen (Keuze is voor beide panelen gelijk en kan niet verschillend zijn)

S041 100% transparant veiligheidsglas

STD

E042 Veiligheidsglas afgewerkt met 40% gematteerde folie

E043 Veiligheidsglas afgewerkt met 100% gematteerde folie

E044 Dicht paneel (paneel heeft altijd dezelfde uitvoering als kleurkeuze metalen framework buitenzijde)

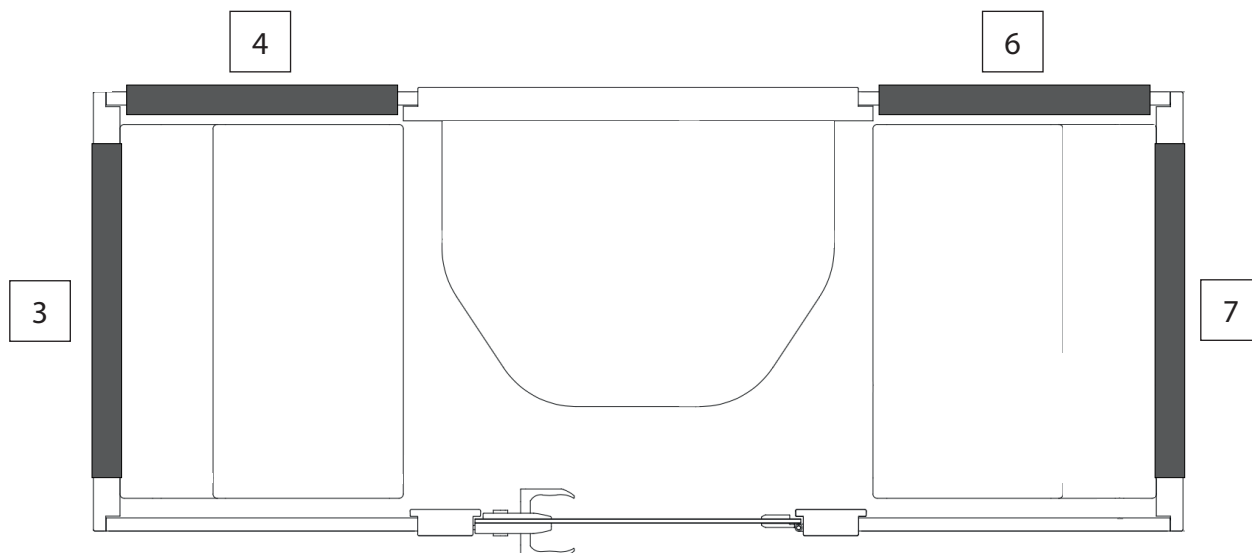
Catrin
Sonus Tonda

- Buitenzijde **RAL standaard kleuren** en binnenzijde dezelfde kleurkeuze als stoffering panelen
- Buitenzijde **overige RAL of Pulver kleuren** en binnenzijde dezelfde kleurkeuze als stoffering panelen

Extra optie: Paneel 1 en 2 (Keuze per paneel, prijs per stuk)

VX-HLV-740 Lamellenset (10 st) incl. frame per glaspaneel t.b.v. VOX Large 2P, 74 cm breed, per lamel 50 mm dp x 25 mm br

- Uitgevoerd in spaanplaat met **Melamine toplaag** (zie pagina 37 voor kleuropties)
- Uitgevoerd in MDF gepoedercoated in standaard **RAL kleuren** (zie pagina 37 voor kleuropties)
- Uitgevoerd in MDF gepoedercoated in overige **RAL kleuren**
- Uitgevoerd in MDF gepoedercoated in **Pulver kleuren met structuur** (zie pagina 37 voor kleuropties)



Paneel 3 en 7: Zijpanelen

Paneel 3 en 7 zijn aan de binnenzijde standaard voorzien van 2x kledinghaak 30 x 70 mm in de kleur ZW - Zwart RAL9005

Kies uw bewerking van de tussensegmenten van de zijpanelen (buitenzijde)

(Keuze is voor beide zijpanelen gelijk en kan niet verschillend zijn)

- | | | |
|------|---|-----|
| S061 | Metaal in dezelfde uitvoering als kleurkeuze panelen buitenzijde | STD |
| E062 | Tussensegmenten in spaanplaat 8mm met Melamine houtnerfstructuur
<i>(zie pagina 37 voor kleuropties)</i> | |
| E064 | Tussensegmenten gestoffeerd in: | |
| | • Camira Fabrics Sonus <i>(zie pagina 38 voor kleuropties)</i> | |
| | • Kets Fabrics Catrin <i>(zie pagina 38 voor kleuropties)</i> | |
| | • Kets Fabrics Tonda <i>(zie pagina 39 voor kleuropties)</i> | |

Extra optie: Tussensegmenten zijpanelen buitenzijde *(meerdere keuzes mogelijk)*

- E063 Tussensegment met een whiteboard:
- Paneel 3
 - Paneel 7

Paneel 4 en 6: Achterpanelen

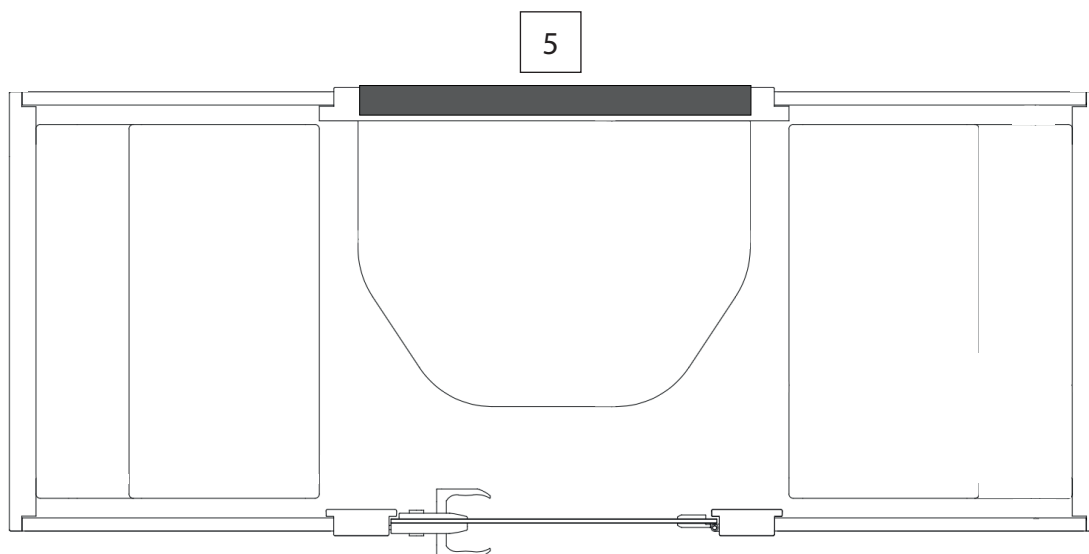
Kies uw bewerking van de achterpanelen *(Keuze is voor beide panelen gelijk en kan niet verschillend zijn)*

- | | | |
|------|--|-------------------------------------|
| S081 | 100% transparant veiligheidsglas | STD |
| E082 | Veiligheidsglas afgewerkt met 40% gematteerde folie | |
| E083 | Veiligheidsglas afgewerkt met 100% gematteerde folie | |
| E084 | Dichte panelen <i>(panelen hebben altijd dezelfde uitvoering als kleurkeuze metalen framework buitenzijde)</i> | Catrin
Sonus Tonda |
| | • Buitenzijde RAL standaard kleuren en binnenzijde dezelfde kleurkeuze als stoffering panelen | |
| | • Buitenzijde overige RAL of Pulver kleuren en binnenzijde dezelfde kleurkeuze als stoffering panelen | |

Extra optie: Paneel 4 en 6 *(Keuze per paneel, prijs per stuk)*

VX-HLV-740 Lamellenset (10 st) incl. frame per glaspaneel t.b.v. VOX Large 2P, 74 cm breed, per lamel 50 mm dp x 25 mm br

- Uitgevoerd in spaanplaat met **Melamine** toplaag *(zie pagina 37 voor kleuropties)*
- Uitgevoerd in MDF gepoedercoated in standaard **RAL** kleuren *(zie pagina 37 voor kleuropties)*
- Uitgevoerd in MDF gepoedercoated in overige **RAL** kleuren
- Uitgevoerd in MDF gepoedercoated in **Pulver** kleuren met structuur *(zie pagina 37 voor kleuropties)*



Paneel 5: Achterpaneel

Paneel 5 is aan de binnenzijde standaard voorzien van schakelaar en dimmer voor ventilatie en verlichting, kleur: matzwart en 1x Elektrische unit 230V, kleur: matzwart

S091 Metaal in dezelfde uitvoering als kleurkeuze framework buitenzijde STD

Extra opties: Elektra *(meerdere keuzes mogelijk)*

Elektra wordt geplaatst in en bevestigd aan de binnenzijde van de achterwand

T905 1x USB-A en 1x USB-C, kleur: matzwart *(plaatsing naast standaard stopcontact)*

T906 1x Data Lijn (Cat 6), kleur: matzwart *(plaatsing naast standaard stopcontact)*

T907 1x 230V, **plaatsing op 60 cm vanaf vloer**, kleur: matzwart

T908 1x 230V, **plaatsing boven het tafelblad**, kleur: matzwart *(plaatsing naast standaard stopcontact)*

T909 Ophangbeugel voor flatscreen 28-32 inch inclusief 1x 230V aansluitpunt achter de beugel

Extra optie: Tafel *(zie pagina 37 voor kleuropties)*

Het tafelblad wordt bevestigd aan de binnenzijde van de achterwand

T961 Tafelblad **vaste hoogte 75 cm**, 65 br x 90 dp, zwarte metalen wandbevestiging en kolomvoet in ZW - Zwart RAL9005, 25mm spaanplaat met **Melamine** toplaag, 2mm bladrand

T962 Tafelblad **vaste hoogte 75 cm**, 65 br x 90 dp, zwarte metalen wandbevestiging en kolomvoet in ZW - Zwart RAL9005, 30mm **MDF** met HPL Zero krasvaste toplaag, gefaceteerde bladrand

Extra optie: Elektra

Deze wordt geplaatst in het tafelblad

T910 Draadloze oplader voor mobiele telefoon

Extra optie: Banken

VXD-0008 Banken, set van 2, compleet gestoffeerd,
op metalen sledeframe in de kleur **ZW - Zwart**
Afmetingen: 92 cm br x 65 cm dp.

(zie pagina 40 voor stofgroepen)

Stofgroep 1
Stofgroep 2
Stofgroep 3
Stofgroep 4
Stofgroep 5

VOX Large 4p, standaard uitvoering, geschikt voor 4 personen **VOX301**
 Afmetingen buitenkant: 250 (b) x 140 (d) x 230 (h)
 Afmetingen binnenkant: 238 (b) x 134 (d) x 211 (h)
 Gewicht: 788 kg
 Geluidsisolatie klasse A: 31 dB
 Stroomaansluiting via zijkant buitenzijde (linksonder) en bovenkant
 Dimbare LED verlichting, 1x plafond armatuur 20 (b) x 50 (d), kleur: matzwart
 Dimbaar mechanisch ventilatiesysteem, voorzien van 10 ventilatoren
 Luchtcirculatie: 540 CFM / 255 L/s / 136 m³ HR
 Sensor dimbare automatische ventilatie en systeemverlichting
 1x Elektrische unit 230V, kleur matzwart
 Stelvoeten en wielen t.b.v. exacte plaatsing na montage



De standaarduitvoering is exclusief de extra opties: elektra, tafelbladen, afwerking en extra's *NB: Getoonde afbeeldingen zijn voorzien van extra opties*

Kies uw kleur panelen binnenzijde en plafond

Metalen delen aan binnenzijde zijn in de kleur ZW - Zwart RAL9005

S011 Gestoffeerd in:

- Camira Fabrics Sonus *(zie pagina 38 voor kleuropties)*
- Kets Fabrics Catrin *(zie pagina 38 voor kleuropties)*
- Kets Fabrics Tonda *(zie pagina 39 voor kleuropties)*

STD

Extra optie: plafond *(meerdere keuzes mogelijk)*

Onderstaande opties worden geplaatst in het plafond

T901	Sensor dimbare automatische ventilatie en systeemverlichting <i>(instelbaar: 10s/30s/90s/3m/7m/15m)</i>	STD
T902	Waarschuwingssysteem (geluid/licht) <i>(aansluiting door een erkend installateur)</i>	
T903	In plafond ingebouwde sprinklerinstallatie t.b.v. aansluiting op reeds bestaand sprinklersysteem <i>(aansluiting door een erkend installateur)</i>	

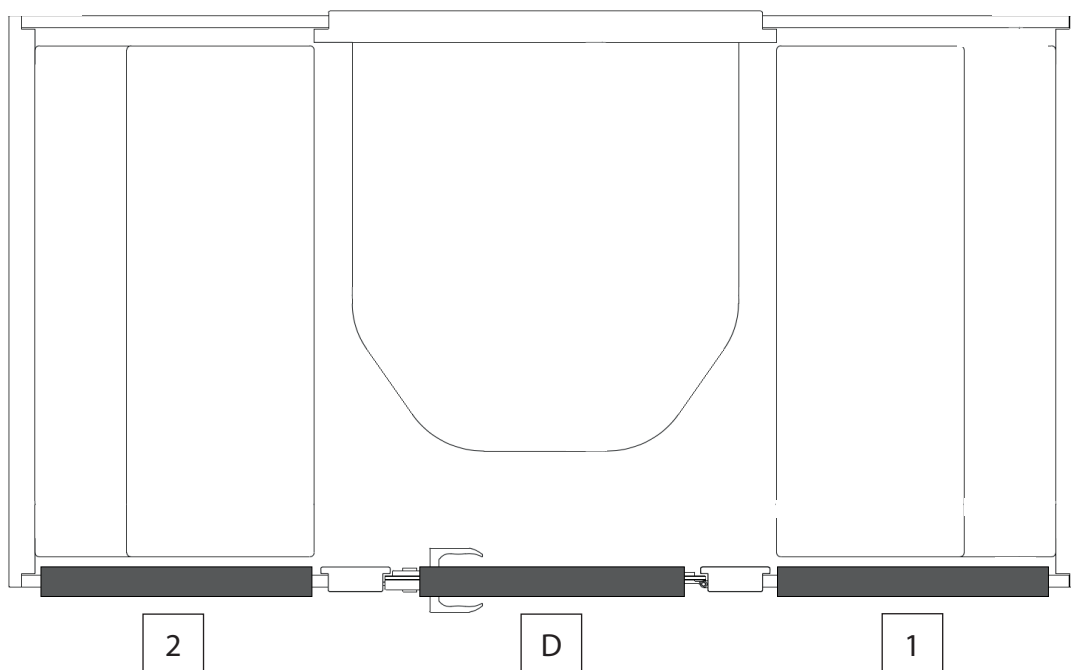
Kies uw kleur tapijt

S021	Standaard antraciet schoonlooptapijt	STD
VXL-D01	Tapijttegels Desso Retrace i.p.v. schoonlooptapijt <i>(zie pagina 40 voor kleuropties)</i>	

Kies uw kleur metalen framework buitenzijde

Dak- en vloerrand, verticale frontpanelen en kaders, raamkozijnen, zijpanelen en deurgreep *(onderdelen hebben dezelfde uitvoering, kleurencombinatie niet mogelijk)*

S031	RAL standaard kleuren <i>(zie pagina 37 voor kleuropties)</i>	STD
E032	Pulver kleuren met structuur <i>(zie pagina 37 voor kleuropties)</i>	
E033	RAL overige kleuren	



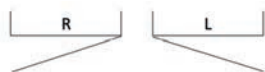
Paneel D: Deur

Deurgreep standaard in kleur metalen buitenpanelen

Kies uw draairichting van de deur (maak één keuze uit de twee opties, inbegrepen bij de basisprijs)

SR Rechtsdraaiend

SL Linksdraaiend



STD

Kies uw bewerking van het glas van de deur

S051 100% transparant veiligheidsglas

E052 Veiligheidsglas afgewerkt met 40% gematteerde folie

E053 Veiligheidsglas afgewerkt met 100% gematteerde folie

STD

Extra optie: Deur

T904 Deur voorzien van cilinderslot met sleutel

Paneel 1 en 2: Frontpanelen

Kies uw bewerking van de frontpanelen (Keuze is voor beide panelen gelijk en kan niet verschillend zijn)

S041 100% transparant veiligheidsglas

E042 Veiligheidsglas afgewerkt met 40% gematteerde folie

E043 Veiligheidsglas afgewerkt met 100% gematteerde folie

STD

E044 Dicht paneel (paneel heeft altijd dezelfde uitvoering als kleurkeuze metalen framework buitenzijde)

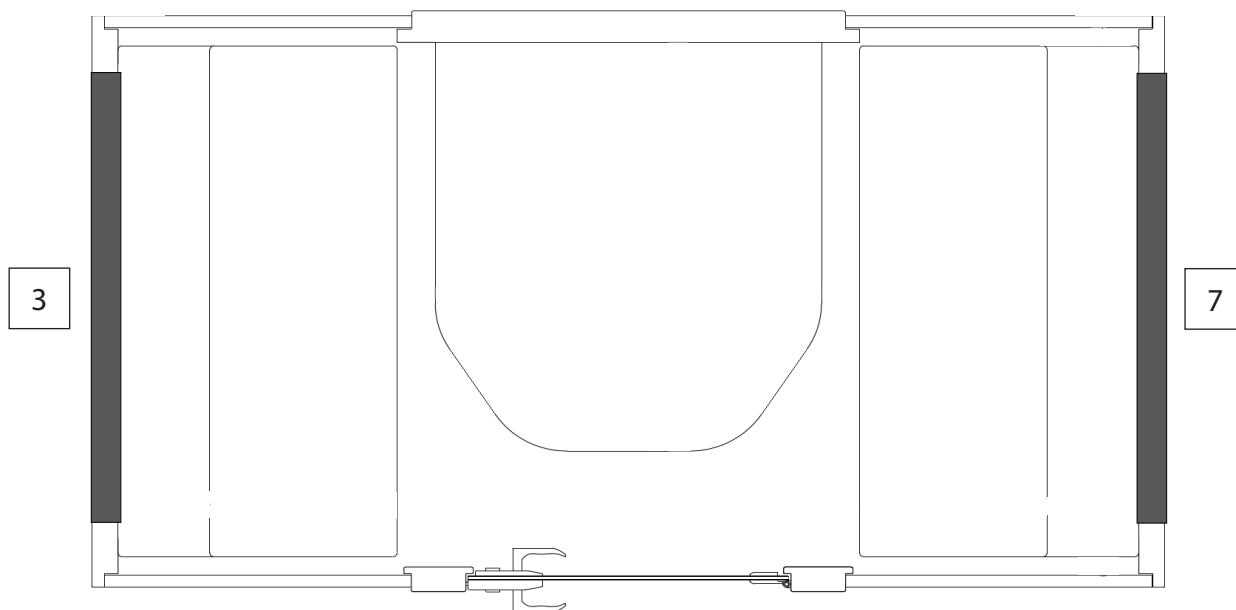
- Buitenzijde **RAL standaard kleuren** en binnenzijde dezelfde kleurkeuze als stoffering panelen
- Buitenzijde **overige RAL of Pulver kleuren** en binnenzijde dezelfde kleurkeuze als stoffering panelen

Catrin
Sonus Tonda

Extra optie: Paneel 1 en 2 (Keuze per paneel, prijs per stuk)

VX-HLV-740 Lamellenset (10 st) incl. frame per glaspaneel t.b.v. VOX Large 4P, 74 cm breed, per lamel 50 mm dp x 25 mm br

- Uitgevoerd in spaanplaat met **Melamine toplaag** (zie pagina 37 voor kleuropties)
- Uitgevoerd in MDF gepoedercoated in standaard **RAL** kleuren (zie pagina 37 voor kleuropties)
- Uitgevoerd in MDF gepoedercoated in overige **RAL** kleuren
- Uitgevoerd in MDF gepoedercoated in **Pulver** kleuren met structuur (zie pagina 37 voor kleuropties)



Paneel 3 en 7: Zijpanelen

Paneel 3 en 7 zijn aan de binnenzijde standaard voorzien van 4x kledinghaak 30 x 70 mm in de kleur ZW - Zwart RAL9005

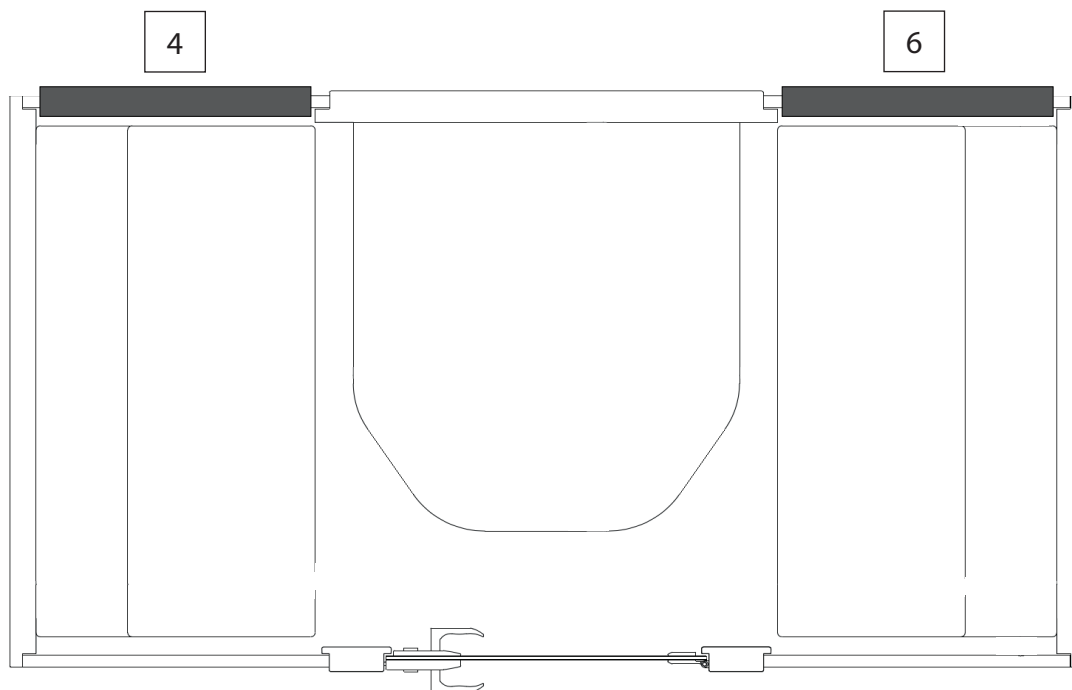
Kies uw bewerking van de tussensegmenten van de zijpanelen (buitenzijde)

(Keuze is voor beide zijpanelen gelijk en kan niet verschillend zijn)

- | | | |
|------|---|-----|
| S061 | Metaal in dezelfde uitvoering als kleurkeuze panelen buitenzijde | STD |
| E062 | Tussensegmenten in spaanplaat 8mm met Melamine houtnerfstructuur
<i>(zie pagina 37 voor kleuropties)</i> | |
| E064 | Tussensegmenten gestoffeerd in: | |
| | • Camira Fabrics Sonus <i>(zie pagina 38 voor kleuropties)</i> | |
| | • Kets Fabrics Catrin <i>(zie pagina 38 voor kleuropties)</i> | |
| | • Kets Fabrics Tonda <i>(zie pagina 39 voor kleuropties)</i> | |

Extra optie: Tussensegmenten zijpanelen buitenzijde *(meerdere keuzes mogelijk)*

- | | |
|------|-----------------------------------|
| E063 | Tussensegment met een whiteboard: |
| | • Paneel 3 |
| | • Paneel 7 |



Paneel 4 en 6: Achterpanelen

Kies uw bewerking van de achterpanelen (Keuze is voor beide panelen gelijk en kan niet verschillend zijn)

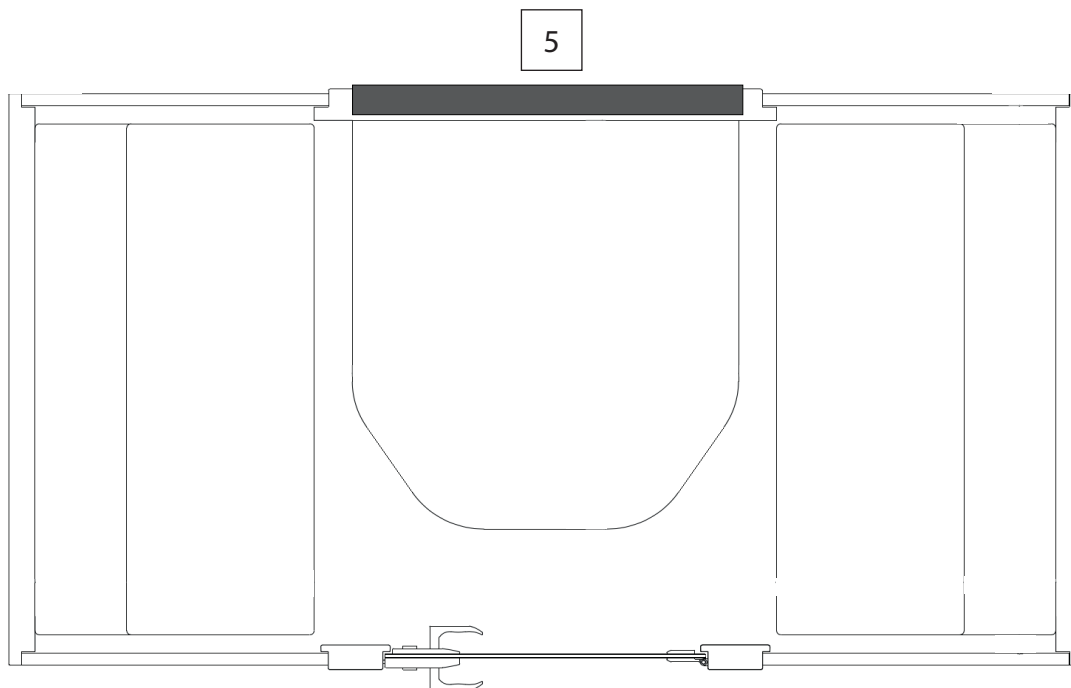
S081	100% transparant veiligheidsglas	STD
E082	Veiligheidsglas afgewerkt met 40% gematteerde folie	
E083	Veiligheidsglas afgewerkt met 100% gematteerde folie	

E084	Dichte panelen (panelen hebben altijd dezelfde uitvoering als kleurkeuze metalen framework buitenzijde)	Catrin Sonus Tonda
	<ul style="list-style-type: none"> • Buitenzijde RAL standaard kleuren en binnenzijde dezelfde kleurkeuze als stoffering panelen • Buitenzijde overige RAL of Pulver kleuren en binnenzijde dezelfde kleurkeuze als stoffering panelen 	

Extra optie: Paneel 4 en 6 (Keuze per paneel, prijs per stuk)

VX-HLV-740 Lamellenset (10 st) incl. frame per glaspaneel t.b.v. VOX Large 4P, 74 cm breed, per lamel 50 mm dp x 25 mm br

- Uitgevoerd in spaanplaat met **Melamine toplaag** (zie pagina 37 voor kleuropties)
- Uitgevoerd in MDF gepoedercoated in standaard **RAL kleuren** (zie pagina 37 voor kleuropties)
- Uitgevoerd in MDF gepoedercoated in overige **RAL kleuren**
- Uitgevoerd in MDF gepoedercoated in **Pulver kleuren met structuur** (zie pagina 37 voor kleuropties)



Paneel 5: Achterpaneel

Paneel 5 is aan de binnenzijde standaard voorzien van schakelaar en dimmer voor ventilatie en verlichting, kleur: matzwart en 1x Elektrische unit 230V, kleur: matzwart

S091 Metaal in dezelfde uitvoering als kleurkeuze framework buitenzijde

STD

Extra opties: Elektra *(meerdere keuzes mogelijk)*

Elektra wordt geplaatst in en bevestigd aan de binnenzijde van de achterwand

T905 1x USB-A en 1x USB-C, kleur: matzwart *(plaatsing naast standaard stopcontact)*

T906 1x Data Lijn (Cat 6), kleur: matzwart *(plaatsing naast standaard stopcontact)*

T907 1x 230V, **plaatsing op 60 cm vanaf vloer**, kleur: matzwart

T908 1x 230V, **plaatsing boven het tafelblad**, kleur: matzwart *(plaatsing naast standaard stopcontact)*

T909 Ophangbeugel voor flatscreen 28-32 inch inclusief 1x 230V aansluitpunt achter de beugel

Extra optie: Tafel *(zie pagina 37 voor kleuropties)*

Het tafelblad wordt bevestigd aan de binnenzijde van de achterwand

T956 Tafelblad **vaste hoogte 75 cm**, 100 br x 90 dp, zwarte metalen wandbevestiging en kolomvoet in ZW - Zwart RAL9005, 25mm spaanplaat met **Melamine** toplaag, 2mm bladrand

T957 Tafelblad **vaste hoogte 75 cm**, 100 br x 90 dp, zwarte metalen wandbevestiging en kolomvoet in ZW - Zwart RAL9005, 30mm **MDF** met HPL Zero krasvaste toplaag, gefaceteerde bladrand

Extra optie: Elektra

Deze wordt geplaatst in het tafelblad

T910 Draadloze oplader voor mobiele telefoon

Extra optie: Banken

VXL-0008 Banken, set van 2, compleet gestoffeerd,
op metalen sledeframe in de kleur **ZW - Zwart**

Afmetingen: 126 cm br x 65 cm dp.

(zie pagina 40 voor stofgroepen)

Stofgroep 1

Stofgroep 2

Stofgroep 3

Stofgroep 4

Stofgroep 5

VOX Large 2P & VOX Small+



Lamellenset Melamine



Gestoffeerde zijwand

VOX XLarge, standaard uitvoering, geschikt voor 6 personen **VOX401**
 Afmetingen buitenkant: 250 (b) x 280 (d) x 230 (h)
 Afmetingen binnenkant: 238 (b) x 274 (d) x 211 (h)
 Gewicht: 1000 kg
 Geluidsisolatie klasse B: 29 dB
 Stroomaansluiting via zijkant buitenzijde (linksonder) en bovenkant
 Dimbare LED verlichting, 2x plafond armatuur 20 (b) x 50 (d), kleur: matzwart
 Dimbaar mechanisch ventilatiesysteem, voorzien van 30 ventilatoren
 Luchtcirculatie: 1620 CFM / 764 L/s / 199 m³ HR
 Sensor dimbare automatische ventilatie en systeemverlichting
 1x Elektrische unit 230V, kleur matzwart
 Stelvoeten en wielen t.b.v. exacte plaatsing na montage



De standaarduitvoering is exclusief de extra opties: elektra, tafelbladen, afwerking en extra's *NB: Getoonde afbeeldingen zijn voorzien van extra opties*

Kies uw kleur panelen binnenzijde en plafond

Metalen delen aan binnenzijde zijn in de kleur ZW - Zwart RAL9005

S011 Gestoffeerd in:

- Camira Fabrics Sonus *(zie pagina 38 voor kleuropties)*
- Kets Fabrics Catrin *(zie pagina 38 voor kleuropties)*
- Kets Fabrics Tonda *(zie pagina 39 voor kleuropties)*

STD

Extra optie: plafond *(meerdere keuzes mogelijk)*

Onderstaande opties worden geplaatst in het plafond

T901	Sensor dimbare automatische ventilatie en systeemverlichting <i>(instelbaar: 10s/30s/90s/3m/7m/15m)</i>	STD
T902	Waarschuwingssysteem (geluid/licht) <i>(aansluiting door een erkend installateur)</i>	
T903	In plafond ingebouwde sprinklerinstallatie t.b.v. aansluiting op reeds bestaand sprinklersysteem <i>(aansluiting door een erkend installateur)</i>	

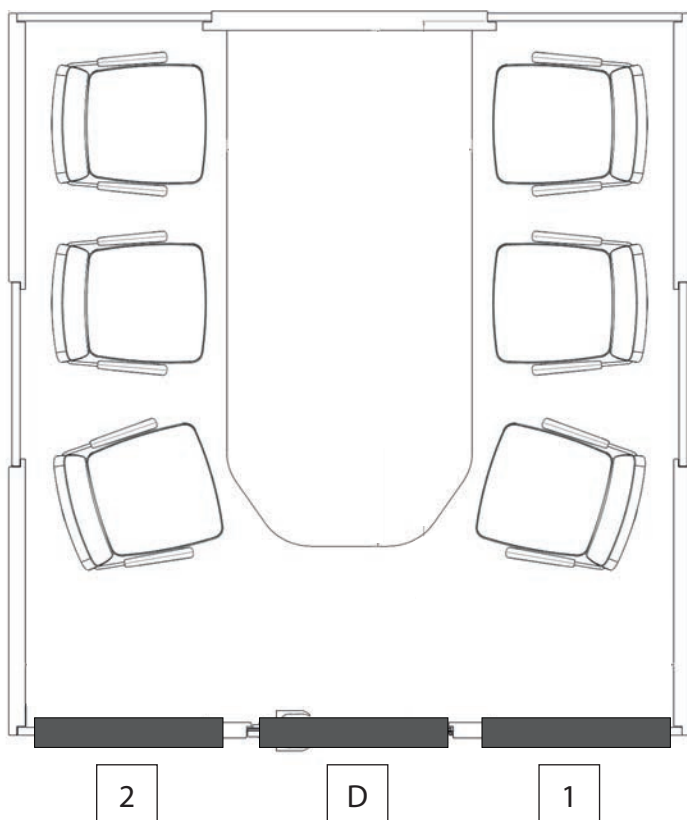
Kies uw kleur tapijt

S021	Standaard antraciet schoonlooptapijt	STD
VXX-D01	Tapijttegels Desso Retrace i.p.v. schoonlooptapijt <i>(zie pagina 40 voor kleuropties)</i>	

Kies uw kleur metalen framework buitenzijde

Dak- en vloerrand, verticale frontpanelen en kaders, raamkozijnen, zijpanelen en deurgreep *(onderdelen hebben dezelfde uitvoering, kleurencombinatie niet mogelijk)*

S031	RAL standaard kleuren <i>(zie pagina 37 voor kleuropties)</i>	STD
E032	Pulver kleuren met structuur <i>(zie pagina 37 voor kleuropties)</i>	
E033	RAL overige kleuren	



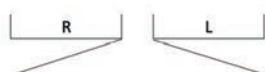
Paneel D: Deur

Deurgreep standaard in kleur metalen buitenpanelen

Kies uw draairichting van de deur (maak één keuze uit de twee opties, inbegrepen bij de basisprijs)

STD

SR Rechtsdraaiend



SL Linksdraaiend

Kies uw bewerking van het glas van de deur

S051 100% transparant veiligheidsglas

STD

E052 Veiligheidsglas afgewerkt met 40% gematteerde folie

E053 Veiligheidsglas afgewerkt met 100% gematteerde folie

Extra optie: Deur

T904 Deur voorzien van cilinderslot met sleutel

Paneel 1 en 2: Frontpanelen

Kies uw bewerking van de frontpanelen (Keuze is voor beide panelen gelijk en kan niet verschillend zijn)

S041 100% transparant veiligheidsglas

STD

E042 Veiligheidsglas afgewerkt met 40% gematteerde folie

E043 Veiligheidsglas afgewerkt met 100% gematteerde folie

E044 Dichte panelen (panelen hebben altijd dezelfde uitvoering als kleurkeuze metalen framework buitenzijde)

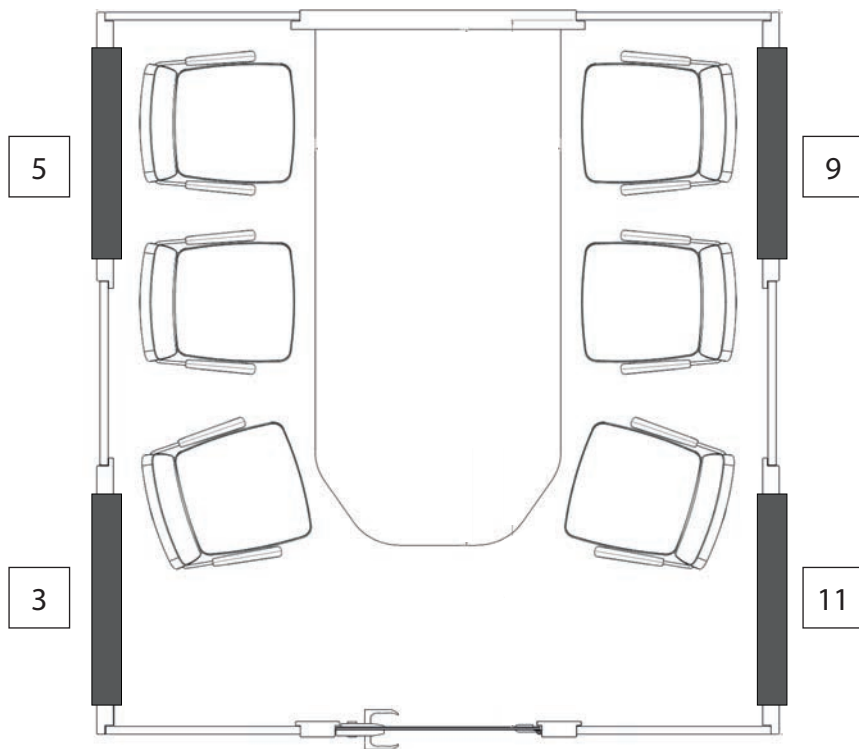
**Catrin
Sonus Tonda**

- Buitenzijde **RAL overige kleuren** en binnenzijde dezelfde kleurkeuze als stoffering panelen
- Buitenzijde **overige RAL of Pulver kleuren** en binnenzijde dezelfde kleurkeuze als stoffering panelen

Extra optie: Paneel 1 en 2 (Keuze per paneel, prijs per stuk)

VX-HLV-740 Lamellenset (10 st) incl. frame per glaspaneel t.b.v. VOX XLarge, 74 cm breed, per lamel 50 mm dp x 25 mm br

- Uitgevoerd in spaanplaat met **Melamine** toplaag (zie pagina 37 voor kleuropties)
- Uitgevoerd in MDF gepoedercoated in standaard **RAL** kleuren (zie pagina 37 voor kleuropties)
- Uitgevoerd in MDF gepoedercoated in overige **RAL** kleuren
- Uitgevoerd in MDF gepoedercoated in **Pulver** kleuren met structuur (zie pagina 37 voor kleuropties)



Paneel 3, 5, 9 en 11: Zijpanelen

Paneel 3 is aan de binnenzijde standaard voorzien van schakelaar en dimmer voor ventilatie en verlichting, kleur: matzwart

Paneel 5 en 9 zijn aan de binnenzijde standaard voorzien van 2x kledinghaak 30 x 70 mm in de kleur ZW - Zwart RAL9005

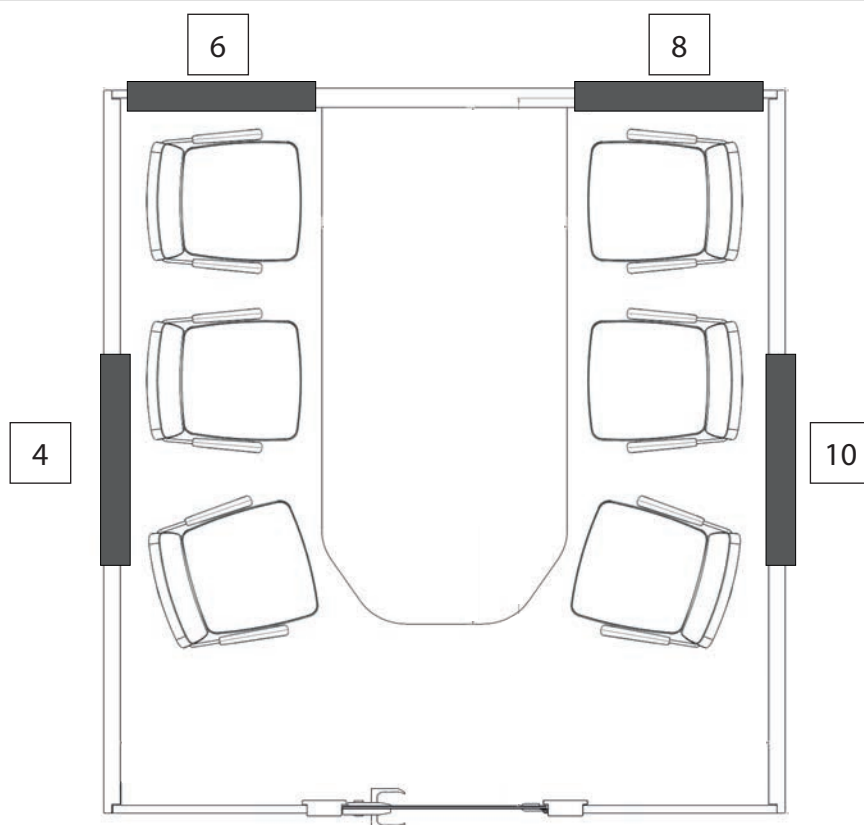
Kies uw bewerking van de tussensegmenten van de zijpanelen (buitenzijde)

(Keuze is voor alle zijpanelen gelijk en kan niet verschillend zijn)

- | | | |
|------|---|-----|
| S061 | Metaal in dezelfde uitvoering als kleurkeuze panelen buitenzijde | STD |
| E062 | Tussensegmenten in spaanplaat 8mm met Melamine houtnerfstructuur
<i>(zie pagina 37 voor kleuropties)</i> | |
| E064 | Tussensegmenten gestoffeerd in: | |
| | • Camira Fabrics Sonus <i>(zie pagina 38 voor kleuropties)</i> | |
| | • Kets Fabrics Catrin <i>(zie pagina 38 voor kleuropties)</i> | |
| | • Kets Fabrics Tonda <i>(zie pagina 39 voor kleuropties)</i> | |

Extra optie: Tussensegmenten zijpanelen buitenzijde *(meerdere keuzes mogelijk)*

- E063 Tussensegment met een whiteboard:
- Paneel 3
 - Paneel 5
 - Paneel 9
 - Paneel 11



Paneel 4 en 10: Zijpanelen

Kies uw bewerking van de zijpanelen (Keuze is voor beide panelen gelijk en kan niet verschillend zijn)

S071	100% transparant veiligheidsglas	STD
E072	Veiligheidsglas afgewerkt met 40% gematteerde folie	
E073	Veiligheidsglas afgewerkt met 100% gematteerde folie	

E074 Dichte panelen (panelen hebben altijd dezelfde uitvoering als kleurkeuze metalen framework buitenzijde)

- Buitenzijde **RAL standaard kleuren** en binnenzijde dezelfde kleurkeuze als stoffering panelen
- Buitenzijde **overige RAL of Pulver kleuren** en binnenzijde dezelfde kleurkeuze als stoffering panelen

Catrin
Sonus Tonda

Paneel 6 en 8: Achterpanelen

Kies uw bewerking van de achterpanelen (Keuze is voor beide panelen gelijk en kan niet verschillend zijn)

S081	100% transparant veiligheidsglas	STD
E082	Veiligheidsglas afgewerkt met 40% gematteerde folie	
E083	Veiligheidsglas afgewerkt met 100% gematteerde folie	

E084 Dichte panelen (panelen hebben altijd dezelfde uitvoering als kleurkeuze metalen framework buitenzijde)

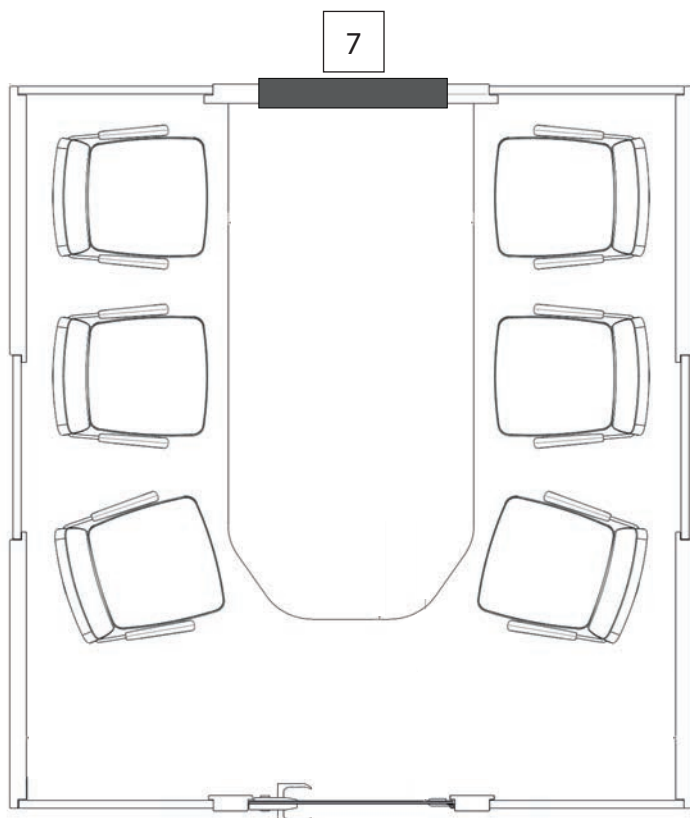
- Buitenzijde **RAL standaard kleuren** en binnenzijde dezelfde kleurkeuze als stoffering panelen
- Buitenzijde **overige RAL of Pulver kleuren** en binnenzijde dezelfde kleurkeuze als stoffering panelen

Catrin
Sonus Tonda

Extra optie: Paneel 4, 6, 8 en 10 (Keuze per paneel, prijs per stuk)

VX-HLV-740 Lamellenset (10 st) incl. frame per glaspaneel t.b.v. VOX XLarge, 74 cm breed, per lamel 50 mm dp x 25 mm br

- Uitgevoerd in spaanplaat met **Melamine** toplaag (zie pagina 37 voor kleuropties)
- Uitgevoerd in MDF gepoedercoated in standaard **RAL** kleuren (zie pagina 37 voor kleuropties)
- Uitgevoerd in MDF gepoedercoated in overige **RAL** kleuren
- Uitgevoerd in MDF gepoedercoated in **Pulver** kleuren met structuur (zie pagina 37 voor kleuropties)



Paneel 7: Achterpaneel

Paneel 7 is aan de binnenzijde standaard voorzien van 1x 230V stopcontact

S091 Metaal in dezelfde uitvoering als kleurkeuze frame werk buitenzijde

STD

Extra opties: Elektra *(meerdere keuzes mogelijk)*

Elektra wordt geplaatst in en bevestigd aan de binnenzijde van de achterwand

T905 1x USB-A en 1x USB-C, kleur: matzwart *(plaatsing naast standaard stopcontact)*

T906 1x Data Lijn (Cat 6), kleur: matzwart *(plaatsing naast standaard stopcontact)*

T907 1x 230V, plaatsing op 60 cm vanaf vloer, kleur: matzwart

T908 1x 230V, plaatsing boven het tafelblad, kleur: matzwart *(plaatsing naast standaard stopcontact)*

T909 Ophangbeugel voor flatscreen 28-32 inch inclusief 1x 230V aansluitpunt achter de beugel

Extra optie: Tafel *(zie pagina 37 voor kleuropties)*

Het tafelblad wordt bevestigd aan de binnenzijde van de achterwand

T951 Tafelblad **vaste hoogte 75 cm**, 200 br x 90 dp, zwarte metalen wandbevestiging en kolomvoet in ZW - Zwart RAL9005, 25mm spaanplaat met **Melamine** toplaag, 2mm bladrand

T952 Tafelblad **vaste hoogte 75 cm**, 200 br x 90 dp, zwarte metalen wandbevestiging en kolomvoet in ZW - Zwart RAL9005, 30mm **MDF** met HPL Zero krasvaste toplaag, gefaceteerde bladrand

T953 Tafelblad **vaste hoogte 110 cm**, 200 br x 90 dp, zwarte metalen wandbevestiging en kolomvoeten in ZW - Zwart RAL9005, 25mm spaanplaat met **Melamine** toplaag, 2mm bladrand

T954 Tafelblad **vaste hoogte 110 cm**, 200 br x 90 dp, zwarte metalen wandbevestiging en kolomvoeten in ZW - Zwart RAL9005, 30mm **MDF** met HPL Zero krasvaste toplaag, gefaceteerde bladrand

Extra optie: Elektra

Deze wordt geplaatst in het tafelblad

T910 Draadloze oplader voor mobiele telefoon

RAL kleuren

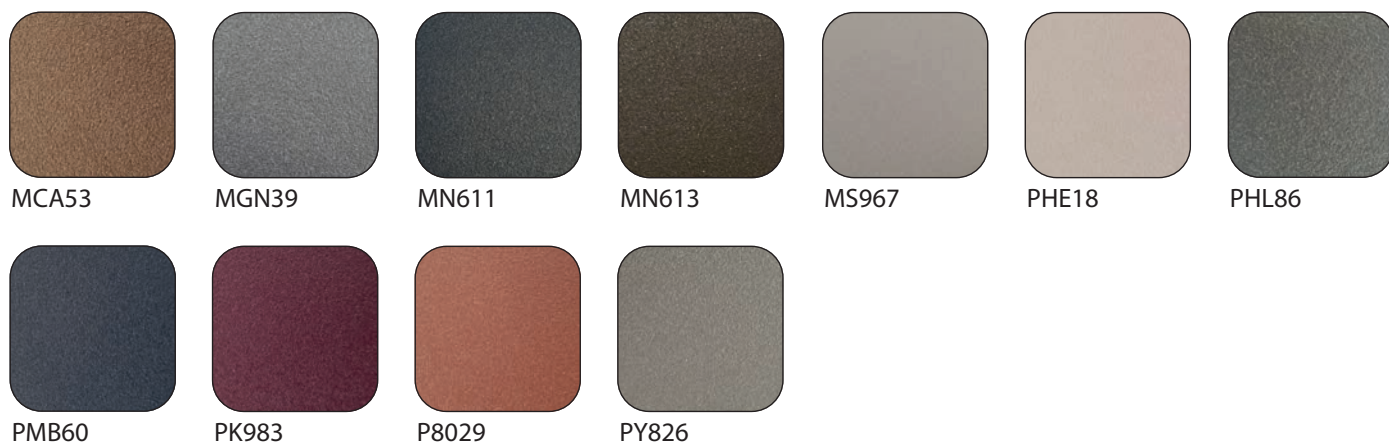
Geschikt voor metalen framework buitenzijde, metalen zijpanelen, deurgreep en lamellenet in MDF.



Overige RAL kleuren *(meerprijs)*

Pulver kleuren

Geschikt voor metalen framework buitenzijde, metalen zijpanelen, deurgreep en lamellenet in MDF.



Melamine houtnerfstructuur

Kras- en vlekbestendig, slijtvast en onderhoudsvriendelijk.

Bladkleuren geschikt voor tafelbladen 25mm Melamine, tussensegment buitenzijden in spaanplaat 8mm en lamellenet in Melamine.



HPL Zero

Vingerafdruk vrij, antibacterieel, minder krasgevoelig, makkelijk schoon te maken.

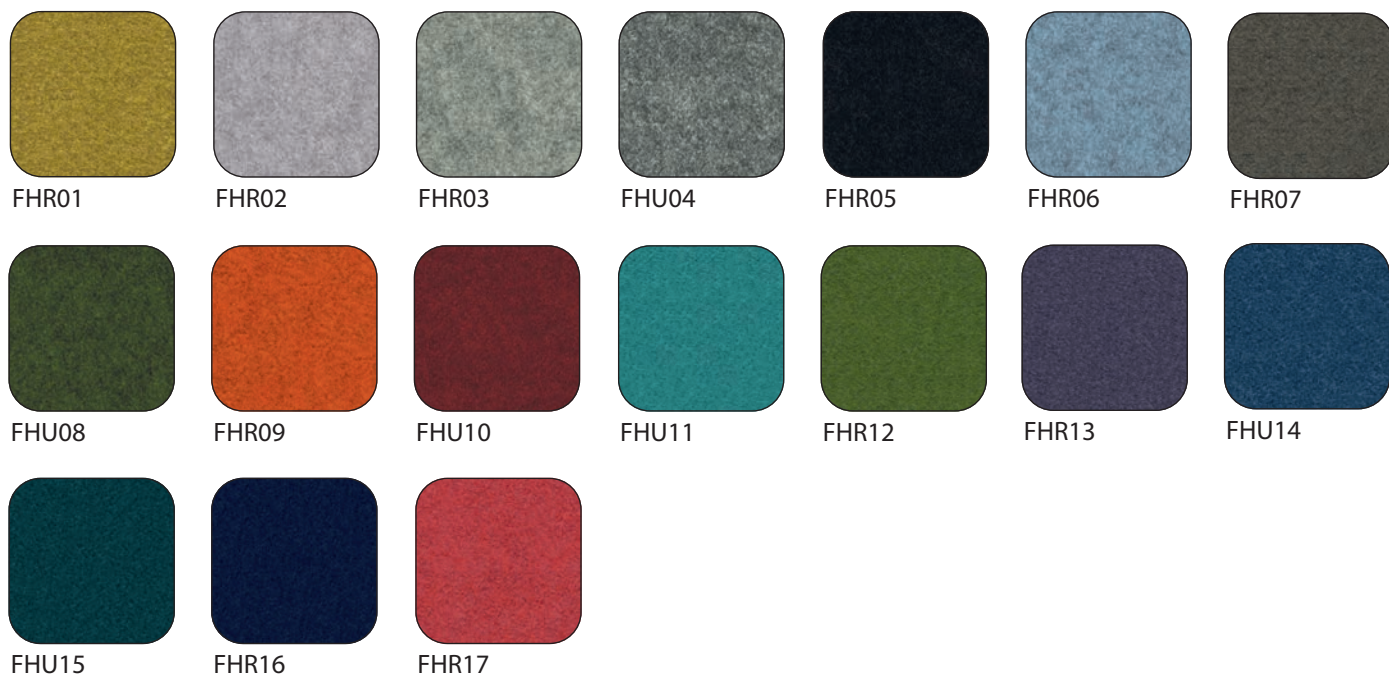
Bladkleuren geschikt voor tafelbladen 30mm MDF met HPL Zero krasvaste toplaag, gefaceteerde bladrand.



Sonus *(basisprijs)*

Akoestische transparante stof met een vezelvilt afwerking en melange-effect. Perfect voor gebruik op panelen en akoestische toepassing.

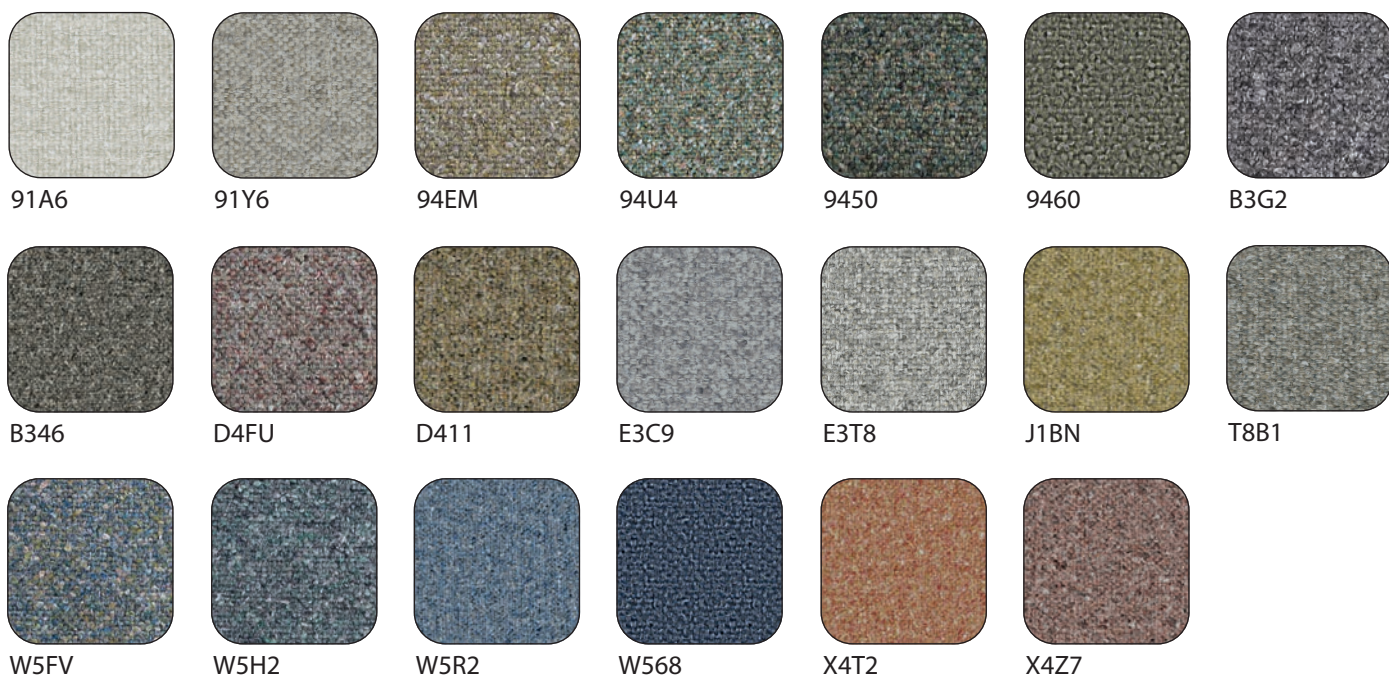
Geschikt voor stoffering binnenzijde en tussensegment buitenzijde met akoestische stof.



Catrin *(meerprijs)*

100% gerecyclede stof van gerecyclede olefingaren die zijn gemaakt van pre- en post-consumer textielafval. Conform Rolefin Recycled Yarn, ontwikkeld om duurzame meubelstoffen te produceren.

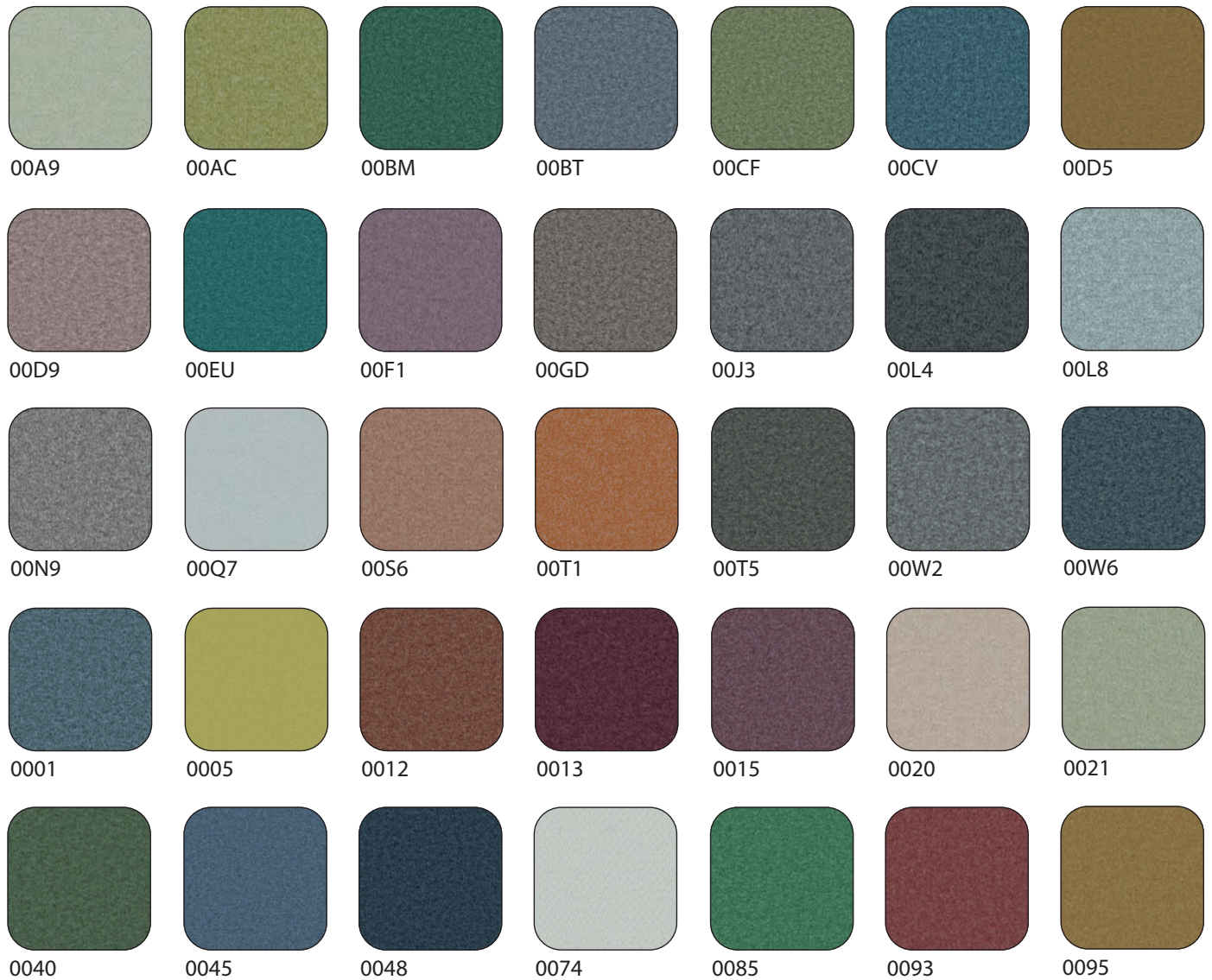
Geschikt voor stoffering binnenzijde, tussensegment buitenzijde met akoestische stof en zitmeubilair.



Tonda *(meerprijs)*

Akoestische, zachte wolstof met een sterke vezel, bekend om zijn duurzaamheid en vormvastheid. Perfect voor alle akoestische toepassingen en als meubelstof.

Geschikt voor stoffering binnenzijde, tussensegment buitenzijde met akoestische stof en zitmeubilair.

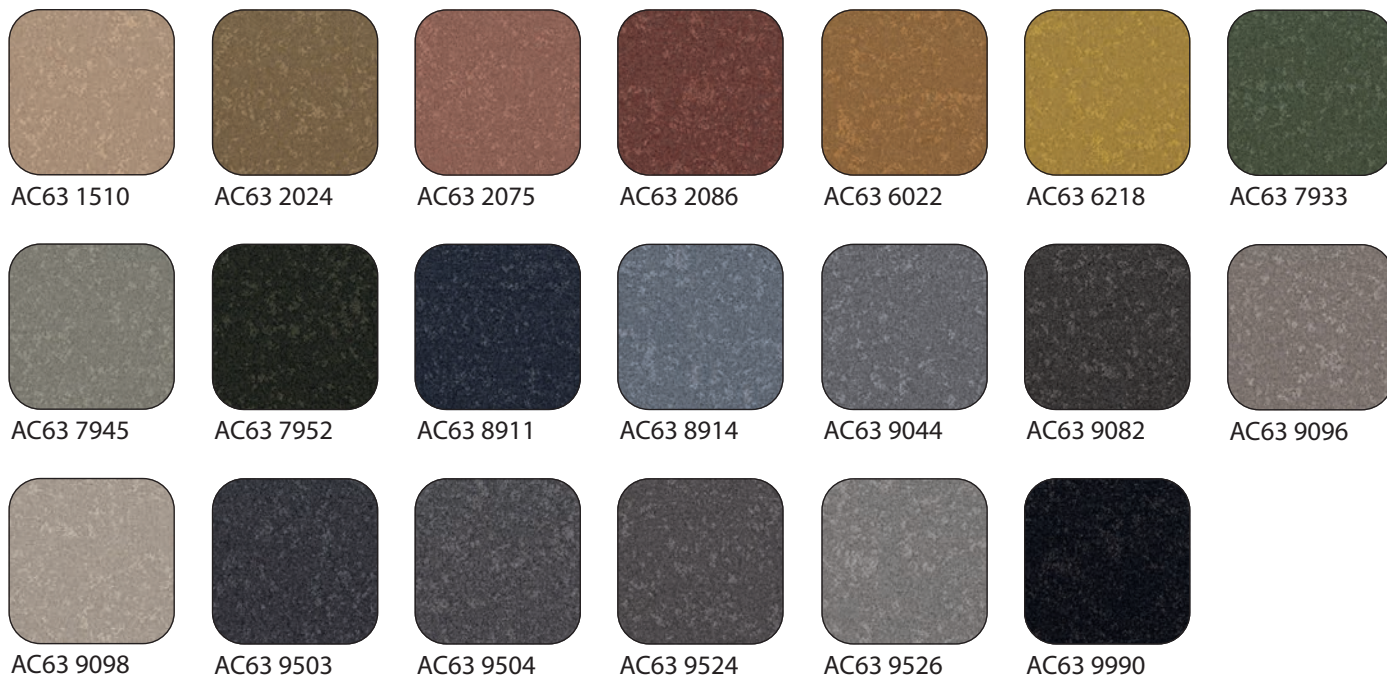


Tapijttegels Desso Retrace

Op maat gesneden, voor intensief gebruik, antistatisch, vlamvertragend: EN 13501-1, geluidsisolerend 23dB en 100% recyclebaar.

Geschikt voor vloer als vervanging van het standaard antraciet schoonlooptapijt.

Ook na te bestellen voor reeds geleverde VOX pods.

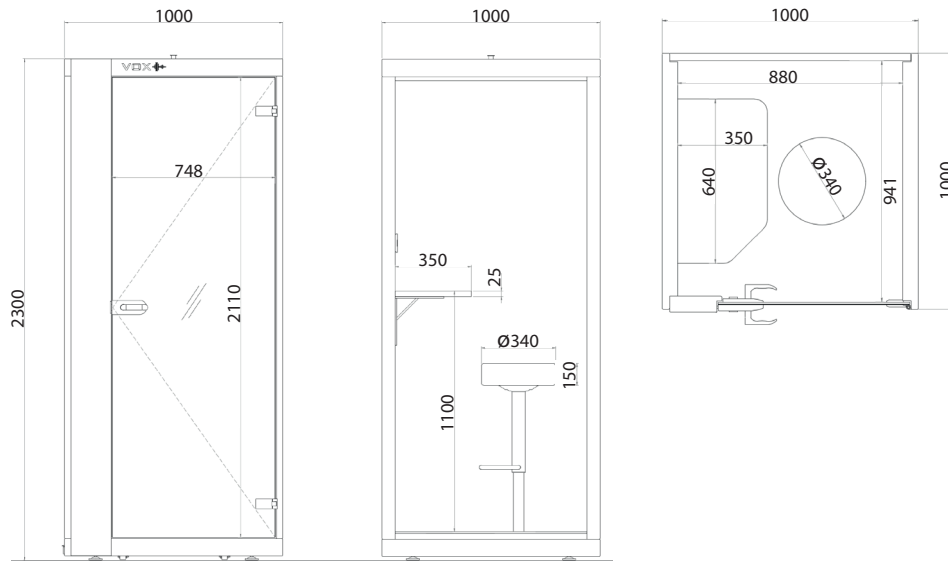


Stofgroepen zitmeubilair

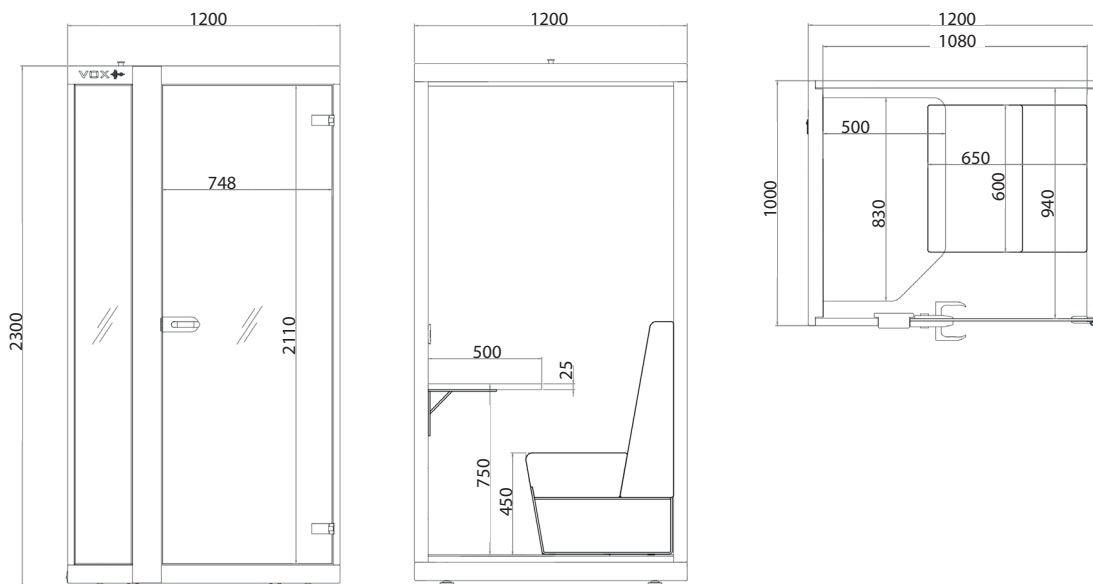
Geschikt voor zitmeubilair zoals kruk en banken.

Stofgroep :	Type:	Naam:	Leverancier:	
1	Stof	Citadel	Phoenix	Camira
	Stof	Catrin Meda	Pearl Tonda	Kets
2	Stof	Advantage Era Gravity	Rivet Xtreme X2	Camira
	Stof	Blazer Synergy		Camira
	Stof	Angola Bona	Lucca Nevis	Kets
3	Stof	Velvet Classic		Feltur
	Stof	Silk		Camira
4	Stof	Main Line Flax		Camira

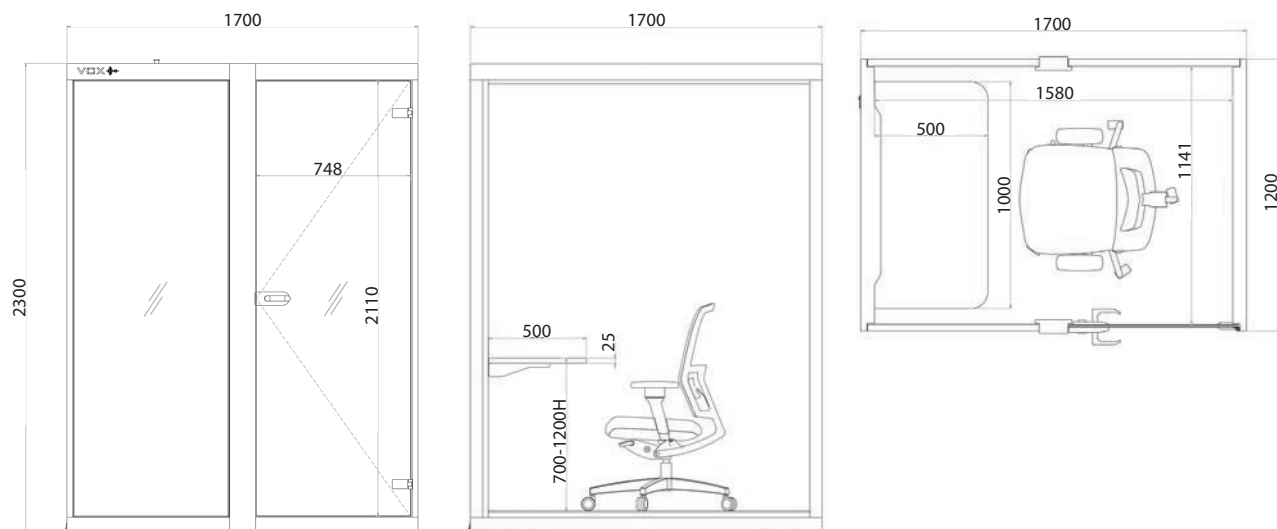
VOX Small



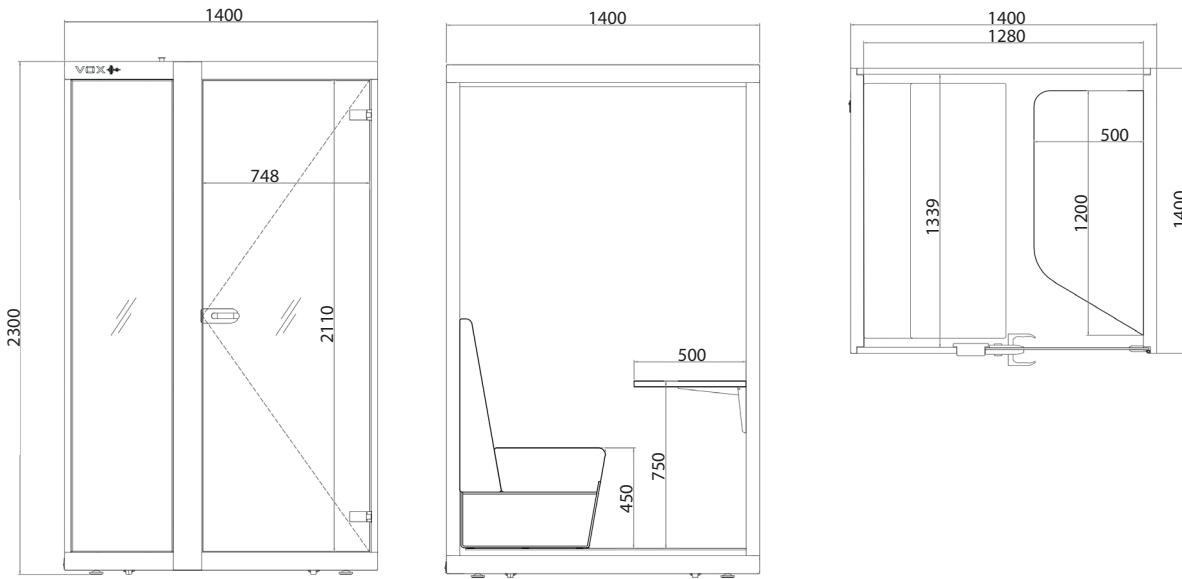
VOX Small+



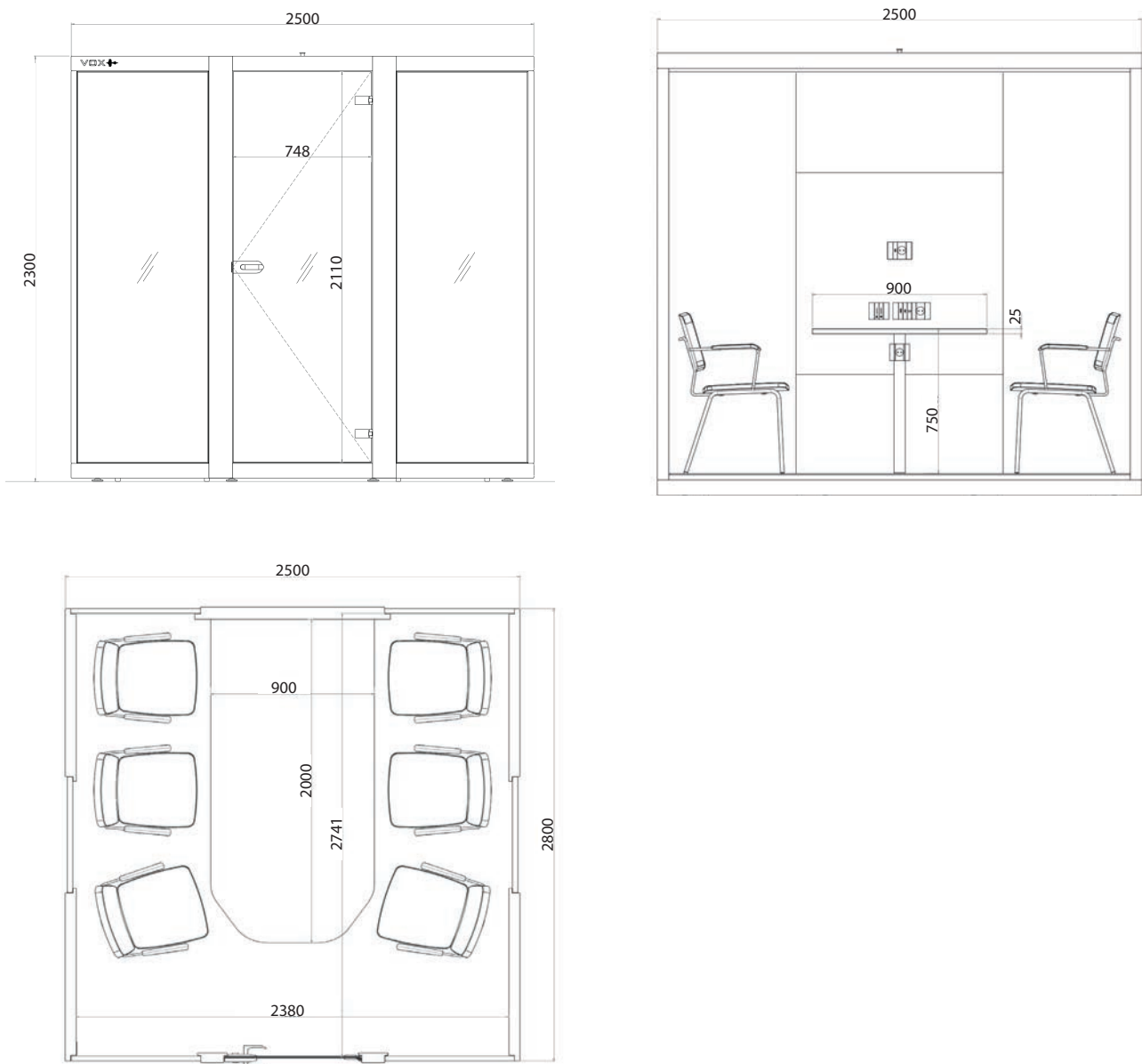
VOX Medium



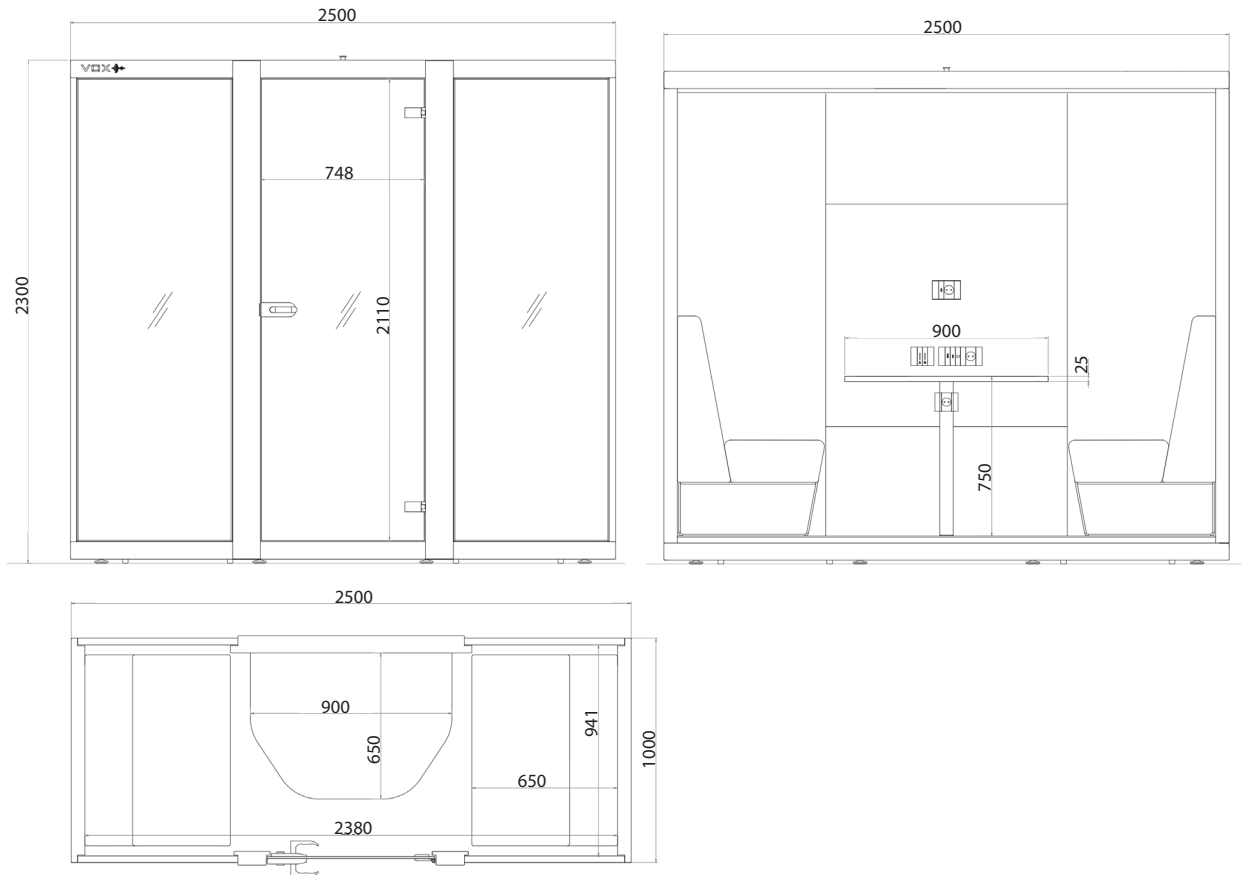
VOX Teams



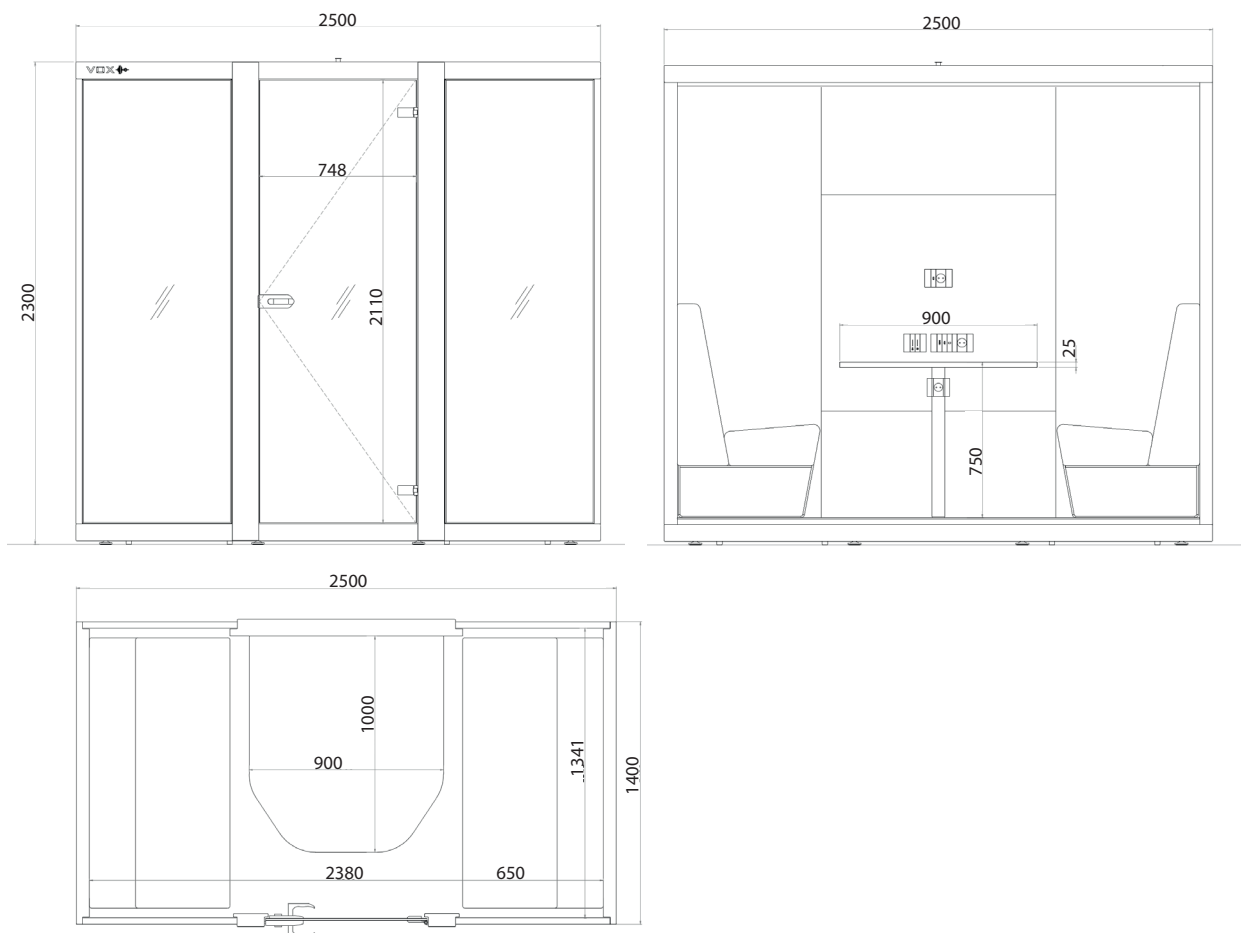
VOX XLarge



VOX Large 2P



VOX Large 4P





Model	VOX 101 (Small)	VOX 151 (Small+)	VOX 201 (Medium)
Afmeting	100 (b) x 100 (d) x 230 (h)	120 (b) x 100 (d) x 230 (h)	170 (b) x 120 (d) x 230 (h)
Geluidsisolatie	31 dB	29 dB	29 dB
Luchtcirculatie	270 CFM / 127 LS / 256 m3 HR	270 CFM / 127 LS / 213 m3 HR	270 CFM / 127 LS / 120 m3 HR
Ventilatoren	5x plafond	5x plafond	5x plafond
Stroom in	220V, 6kw, 50-60Hz	220V, 6kw, 50-60Hz	220V, 6kw, 50-60Hz
Stroom uit	Stopcontact 15A / 250V USB 1.5A / 5V DC	Stopcontact 15A / 250V USB 1.5A / 5V DC	Stopcontact 15A / 250V USB 1.5A / 5V DC
Stroom Ampere	16A - 25A	16A - 25A	16A - 25A
Stroomverbruik/standby	0,03 Watt	0,03 Watt	0,03 Watt
Stroomverbruik/aan	0,20 Watt	0,20 Watt	0,22 Watt
Stroomaansluiting	Zijkant (onder) en bovenzijde	Zijkant (onder) en bovenzijde	Zijkant (onder) en bovenzijde
Lengte stroomkabel	3 mtr	3 mtr	3 mtr
Dimbare ledmodule	1x module 27(b) x 27(d) 220V	1x module 27(b) x 27(d) 220V	1x module 27(b) x 27(d) 220V
Led in Lumen (lichtopbrengst)	265 - 2643	265 - 2643	265 - 2643
Led in Kelvin (lichtkleur)	4000	4000	4000
Schakelmateriaal / stopcontact	Merk: Legrand - Biticino	Merk: Legrand - Biticino	Merk: Legrand - Biticino
Geluidsisolatie	ISO 23351-1 / Klasse A	ISO 23351-1 / Klasse B	ISO 23351-1 / Klasse B
Geluidsventilatiebron	< 25 dB(A)	< 25 dB(A)	< 25 dB(A)
Geluidsabsorptie	aw 0.9 (aw 0.5 in 250 Hz)	aw 0.9 (aw 0.5 in 250 Hz)	aw 0.9 (aw 0.5 in 250 Hz)
Brandvertragend foam binnenzijde	BS 476-6/7 EN 13501-1 B-s2,d0	BS 476-6/7 EN 13501-1 B-s2,d0	BS 476-6/7
Brandvertragende stof binnenzijde	BS EN 1021-1/2	BS EN 1021-1/2	BS EN 1021-1/2
Brandvertraging houtplaat binnenzijde	TS EN 13501-1+A1 B-s2,d0	TS EN 13501-1+A1 B-s2,d0	TS EN 13501-1+A1 B-s2,d0
Stoffering wand/plafond EU Ecolabel	Ja	Ja	Ja
Meting omgevingsgas	O2=20,9% ppm / CO2=200ppm	O2=20,9% ppm / CO2=200ppm	O2=20,9% ppm / CO2=100ppm
Electriciteit circuit / veiligheid	EN 60204-1 / EN IEC 61000-6-1	EN 60204-1 / EN IEC 61000-6-1	EN 60204-1 / EN IEC 61000-6-1
Duurzaamheid	Bij samenstelling van de VOX collectie hebben wij ernaar g		
Certificaten / Testrapporten	Van alle onderdelen zijn testrapporten en/of cert		

			
VOX 251 (Teams)	VOX 351 (Large 2p)	VOX 301 (Large 4p)	VOX 401 (XLarge)
120 (b) x 120 (d) x 230 (h)	250 (b) x 100 (d) x 230 (h)	250 (b) x 140 (d) x 230 (h)	250 (b) x 280 (d) x 230 (h)
29 dB	30 dB	31 dB	29 dB
540 CFM / 255 LS / 241 m3 HR	540 CFM / 255 LS / 194 m3 HR	540 CFM / 255 LS / 136 m3 HR	1620 CFM / 765 LS / 199 m3 HR
10x plafond	10x plafond	10x plafond	30x plafond
220V, 6kw, 50-60Hz	220V, 6kw, 50-60Hz	220V, 6kw, 50-60Hz	220V, 6kw, 50-60Hz
Stopcontact 15A / 250V USB 1.5A / 5V DC	Stopcontact 15A / 250V USB 1.5A / 5V DC	Stopcontact 15A / 250V USB 1.5A / 5V DC	Stopcontact 15A / 250V USB 1.5A / 5V DC
16A - 25A	16A - 25A	16A - 25A	16A - 25A
0,03 Watt	0,03 Watt	0,03 Watt	0,03 Watt
0,22 Watt	0,22 Watt	0,22 Watt	0,42 Watt
Zijkant (onder) en bovenzijde	Zijkant (onder) en bovenzijde	Zijkant (onder) en bovenzijde	Zijkant (onder) en bovenzijde
3 mtr	3 mtr	3 mtr	3 mtr
1x module 27(b) x 27(d) 220V	1x module 20(b) x 50(d) 220V	1x module 20(b) x 50(d) 220V	2x module 20(b) x 50(d) 220V
265 - 2643	265 - 2643	328 - 3277	328 - 3277
4000	4000	4000	4000
Merk: Legrand - Biticino	Merk: Legrand - Biticino	Merk: Legrand - Biticino	Merk: Legrand - Biticino
ISO 23351-1 / Klasse B	ISO 23351-1 / Klasse B	ISO 23351-1 / Klasse A	ISO 23351-1 / Klasse B
< 25 dB(A)	< 25 dB(A)	< 25 dB(A)	< 25 dB(A)
aw 0.9 (aw 0.5 in 250 Hz)	aw 0.9 (aw 0.5 in 250 Hz)	aw 0.9 (aw 0.5 in 250 Hz)	aw 0.9 (aw 0.5 in 250 Hz)
BS 476-6/7 EN 13501-1 B-s2,d0	BS 476-6/7 EN 13501-1 B-s2,d0	BS 476-6/7	BS 476-6/7
BS EN 1021-1/2	BS EN 1021-1/2	BS EN 1021-1/2	BS EN 1021-1/2
TS EN 13501-1+A1 B-s2,d0	TS EN 13501-1+A1 B-s2,d0	TS EN 13501-1+A1 B-s2,d0	TS EN 13501-1+A1 B-s2,d0
Ja	Ja	Ja	Ja
O2=20,9% ppm / CO2=200ppm	O2=20,9% ppm / CO2=200ppm	O2=20,9% ppm / CO2=100ppm	O2=20,9% ppm / CO2=100ppm
EN 60204-1 / EN IEC 61000-6-1	EN 60204-1 / EN IEC 61000-6-1	EN 60204-1 / EN IEC 61000-6-1	EN 60204-1 / EN IEC 61000-6-1
gestreeft om zoveel als mogelijk milieuvriendelijke en gerecyclede producten te gebruiken.			
ificaten op aanvraag beschikbaar op het gebied van kwaliteit en brandveiligheid.			

